



LTT-väggelementsystem Eltete Ab



Europeiska tekniska
godkännande ETA-01/0002



LTT 24 mm, brännlackerad aluminiumprofilram, specialbeslag, Keskinens bybutik, Tuuri



LTT 24 mm, printlaminat med brännlackerad aluminiumprofilram, Borgbacken, Helsingfors

LTT- VÄGGELEMENTSYSTEM

- Skärmväggar: LTT 24 mm, LTT daghem och LTT PLM
- Skärmväggar för våtutrymmen: LTT Compact 13 mm
- Specialskärmväggar: LTT Inox

MÅTT

LTT- skärmväggar standardmått är:

- dörrskivan 1947 x 602 mm eller 1947 x 902 mm
- totalhöjd 2100 mm
- väggskivans höjd 1980 mm

Front- och mellanväggens bredd enligt angivna mått. LTT-skärmväggar tillverkas även enligt måttbeställning.



LTT 24 mm, Kongress- och spahotell, Långvik



LTT 24 mm, Logomo, Åbo



LTT Inox, digitalprintlaminat, Forum, Helsingfors

SKÄRMVÄGGAR

LTT 24 mm



LTT 24 skärmväggar är mycket stabila och designade att vara hållbara.

- Struktur: 22 mm fuktbeständig spånski-va, med 0,8 mm HPL-högtryckslaminat på båda sidor. Runt dörrarna 1,2 mm ABS-band
- Stomme: Naturelokserad aluminium
- Totalhöjd: 2100 mm från golvet, golvspringa 120 mm
- Lås: Boda 2014
- Handtag: Abloy Prime 15/006/0350 ZN HCR
- Gångjärn: Assa A1206-65 mm

Daghem

Modellen är gjord för att passa daghem och har samma grundläggande egenskaper som LTT 24. Dörrarna, och vid behov också mellanväggarna är låga, så att en vuxen kan övervaka barnet. För att undgå att fingrar blir i kläm har den en springa på 10 mm (daghemsgångjärn + en u-profil på gångjärnssidan, se bilden ovan).

LTT PLM

Modellen är designad för krävande objekt, som restauranger och försvarsmaktens utrymmen. PLM-modellen har förutom de grundläggande egenskaperna i LTT 24 och LTT 13 ett skärmväggssystem som är förstärkt med 40x40 mm aluminiumrör, vilket gör modellen ännu mer stabil och hållbar.



LTT 24 mm daghem Daghemsgångjärn



LTT 24 mm daghem specialdörrar



Salmisaari idrottshall



LTT 24 mm, Roskilde, Danmark

Skärmväggar för våtutrymmen

LTT-Compact 13 mm

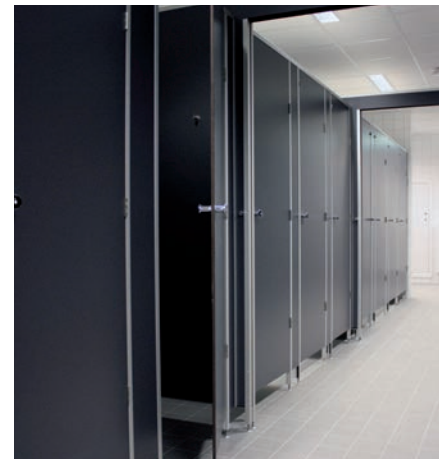


LTT-Compact 13 är designad speciellt för våtutrymmen.

- Struktur: 13 mm kompakt laminat
- Stomme: Naturelokserad aluminium
- Totalhöjd: 2100 mm från golvet, golvspringa 120 mm
- Lås Abloy DF 1002 ZN HCR

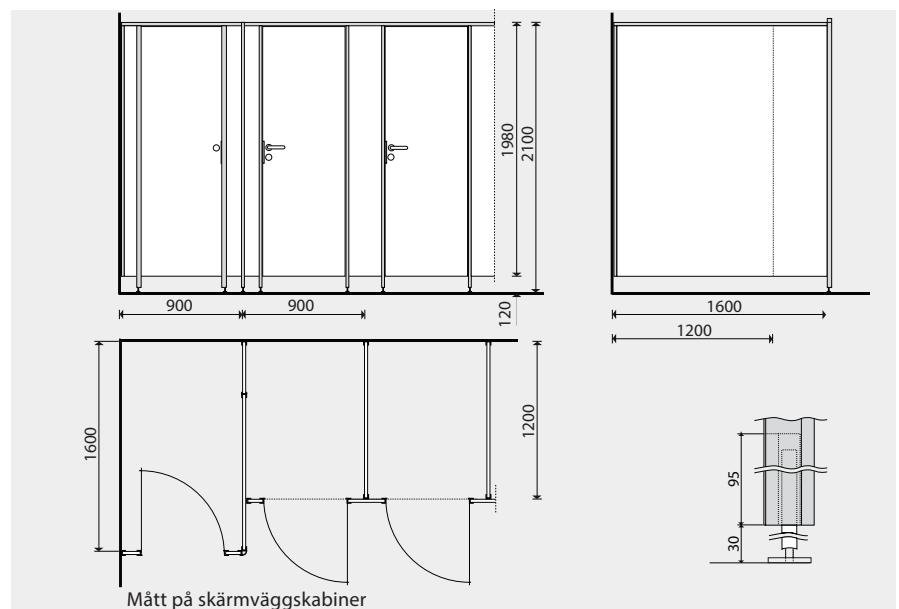
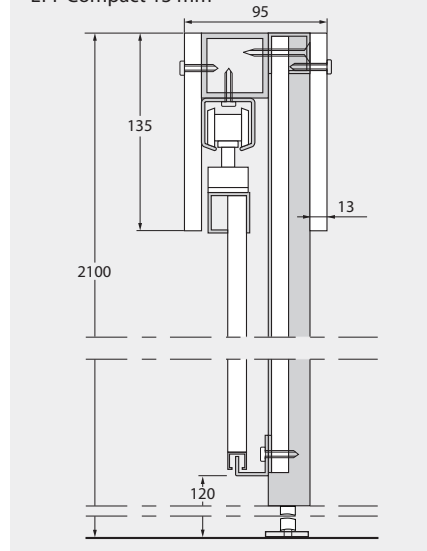


LTT 13 mm, Swedbank stadion, Malmö



Kista mässcentrum, Stockholm

Duschväggs skjutdörrsstruktur
LTT-Compact 13 mm



Specialskärmväggar

Specialskärmväggar produceras enligt kundens ritningar. Det är t.ex. möjligt att skriva ut en egen bild på laminaten.

LTT Inox

- Struktur: Frontvägg av 30 mm fuktbeständig MDF-skiva, mellanvägg 22 mm fuktbeständig spånskiva. Skivorna är belädda med högtryckslaminat på båda sidorna.
- Totalhöjd: 2100 mm från golvet, golvspringa 100 mm
- Stomme: RST-flatprofiler runt frontväggar och dörrar. Frontväggarna fästs med rst U-profiler. Frontväggen stöds med 40x40 mm rst balk i övre kanten på insidan av kabinen. Mellanväggarna fästs med U-profiler.
- Gångjärn: fjädergångjärn
- Fot: rst 25 mm fot
- Lås: Boda 2014
- Trycke: Abloy 3-19S
- Vride: Abloy rst



LTT Inox, digitalprintlaminat, Sunns och Kislefska husen i Helsingfors



Specialskärmvägg, digitalprintlaminat, Biitsi, Salmisaari idrottshall



LTT Inox



Specialskärmväggar, daghemsmodell, Ymmersta daghem



LTT Inox, Akademiska bokhandeln i Helsingfors

LEVERANS

Leveransen innehåller alla skärmväggsdelar, bearbetade till rätt storlek. Dörrarna har färdigt borrade hål. Kunden behöver endast bygga ihop delarna. Tydliga instruktioner medföljer. Skivorna är packade och märkta. Vid behov monterar Eltete väggarna.

RENGÖRING OCH UNDERHÅLL

För rengöring av laminatskivan får inte putsmedel som innehåller slipande substanser användas.

Laminatskivan får inte vaxas, eftersom vaxlagret kan gråna med tiden. Då man rengör aluminiumprofilerna får inte kaustiska eller alkaliska tvättmedel användas.

Val av rengöringsmedel

Smuts	Allmänt rengöringsmedel	Alkohol, rengöringsmedel	Aceton
Fingeravtryck	x	x	
Fett, olja	x		
Sot, nikotin	x	(x)	
Tusch, bläck	x		
Kaffe, te	x		
Fruktfläckar	x		
Vax-/kulspetspenna		x	x
Märkpenor		x	x
Lack, lim, klister ¹⁾			x
Läppstift, skopputsmedel	x		x
Nagellack			x
Kalkförhårdnader ²⁾			
Rost ³⁾			

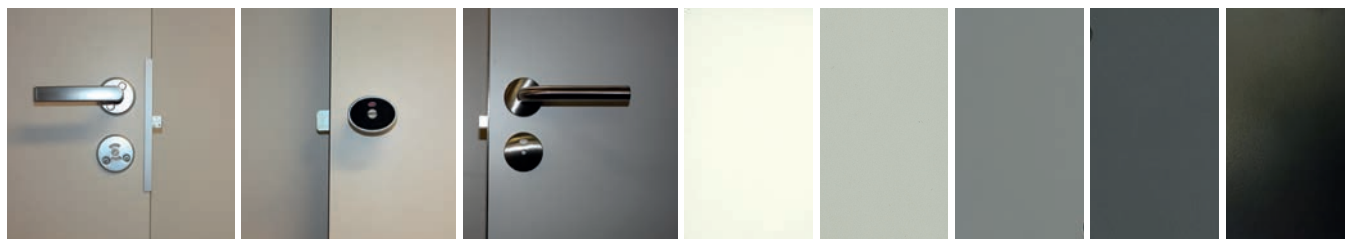
¹⁾ Fläckar av tvåkomponentlim lossnar inte alltid.

²⁾ Kalkförhårdnader kan förekomma bl.a. i duschutrymmen.

³⁾ Lösning av citronsyra för ihärdig smuts.

Standardbeslag

Lagerfärger för skärmväggar (övriga färger på beställning)



LTT 24 mm

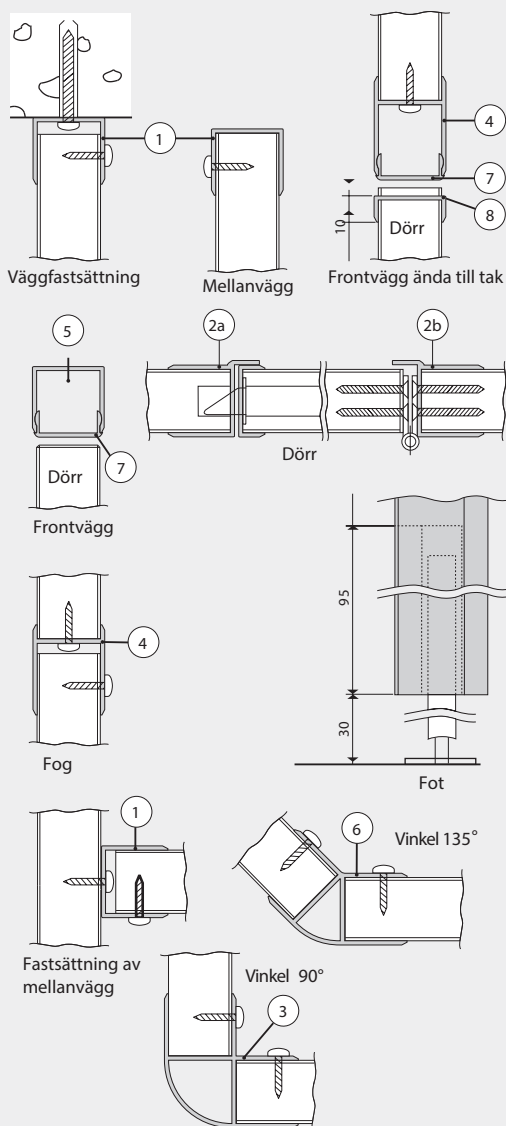
LTT-Compact 13 mm

LTT Inox

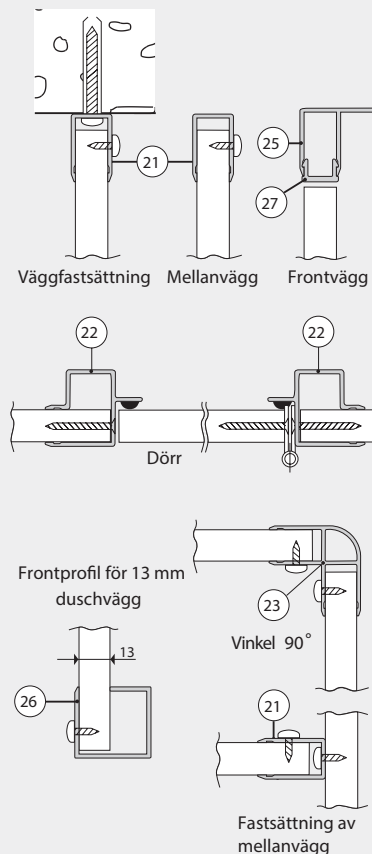
Vit
RAL 9010Ljusgrå
RAL 7035Grafitgrå
RAL 7045-46Mörkgrå
RAL 7024Svart
RAL 9011

ALUMINIUMPROFILER OCH FASTSÄTTNINGAR

LTT 24 mm



LTT-Compact 13 mm



Skiljeväggarna tillverkas och märkes på fabriken enligt givna mått. Detaljlista och monteringsanvisningar ingår i leveransen. Vid behov utför Eltete även planerings- och monteringsarbetet

TILLVERKNING, FÖRSÄLJNING OCH INFORMATION

Eltete Ab
PB 94
07901 Lovisa
Telefon 010 505 6400
info@eltete.com
www.eltete.com

FÖRSÄLJNING OCH INFORMATION SVERIGE

Toab Miljö Ab
Oscar Grön
Telefon +46 706 2802 12
oscar@toab.se

