

PÅKREVD VERKTØY:

MONTERINGSANVISNING FOR LTT 24 SKJERMVEGGER

- Krysslaser (anbefalt)
- Vater
- Slagtrekker + 6 mm bor (veggmontering for å bore profilenes vegghull)
- Skrudrill + 3,2 – 3,5 mm bor (4 x 20 rundhode for å bore skruehull)
- Assy-bits AW20 (for 4 x 20 rundhode, 4 x 40 rundhode, 3,5 x 30 senkhodeskruer) + Phillips-bits PHR2 eller PH2 (for 3,8 x 41 senkhodeskruer)
- Baufil (for å kappe øvre profiler)
- Fil (for å file sagede profiler)
- Støttekloss med samme høyde som åpningen over gulvet, eller saksejekk (som støtte mellom gulvet og veggen)
- Meisel (for å lage hull for låsen)
- Målebånd
- Phillips skrutrekker eller Phillips-bits PZ2 (for å montere foringer)
- Liten skrunøkkel (for å regulere justeringsføttene)

GENERELT:

Skjermveggene leveres pakket på paller med beskyttende plater og papir som dekker de sensitive laminatflatene under transport og lagring. Pallene må ikke plasseres utendørs i regn eller snø. Aluminiumsprofilene og foringene leveres i separate pakker.

MERKING:

Aluminiumsprofilene er pakket i romspesifikke foliepakker med buntbånd, og romnumrene er indikert på pakken.

Veggelementene er merket som følger:

OL = dør

Døren åpningsretning (høyre- eller venstrehengslet) er indikert:

+ = venstrehengslet, døren åpnes mot venstre

++ = høyreehengslet, døren åpnes mot høyre

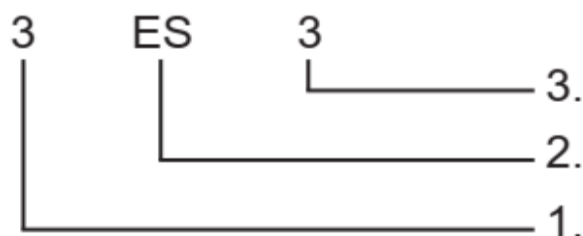
ES = frontvegg

VS = skillevegg

SS = dusjvegg

PS = urinalvegg

YL = øvre vegg i alle avlukker som er høyere enn normalt og har en øvre del (forlengelse)



wc3 VS2
600 • 1980

1. Romnummer

Alle rom som har en skjermvegg, har et eget romnummer. Romnummeret er også indikert på alle vegger og treprofiler.

2. Elementkode

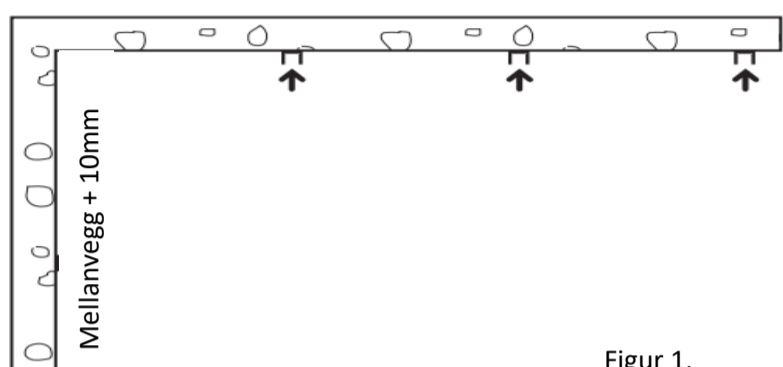
3. Elementenes sorteringsnummer

Elementer i forskjellige størrelser som har samme kode og er for samme rom, er merket med et sorteringsnummer. Elementets dimensjoner (bredde x høyde) er oppgitt herunder.

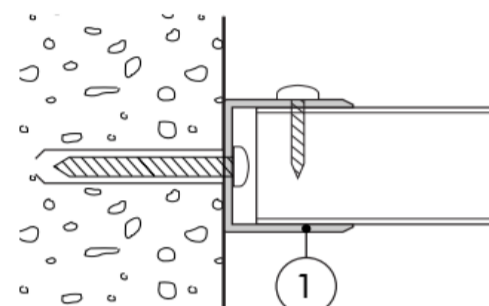
MONTERING AV SKJERMVEGGER:

1. Fest aluminiumsprofilene (1) lengde 1955 mm til rommets vegger, for skjermveggene og de ytterste frontveggene. Bruk 6 mm plugger og 4 x 40 rundhodeskruer.

Merk: Finn det høyeste punktet fra gulvet målt fra frontveggen eller eventuelt skilleveggens forlengelse, og bruk dette punktet til å måle 120 mm med laseren til der de veggmonterte profilene (1) er festet (hvis hellingen på gulvet er større, kan målingen være 5 mm lavere). De øvre endene av alle de veggmonterte profilene må ha samme høyde.

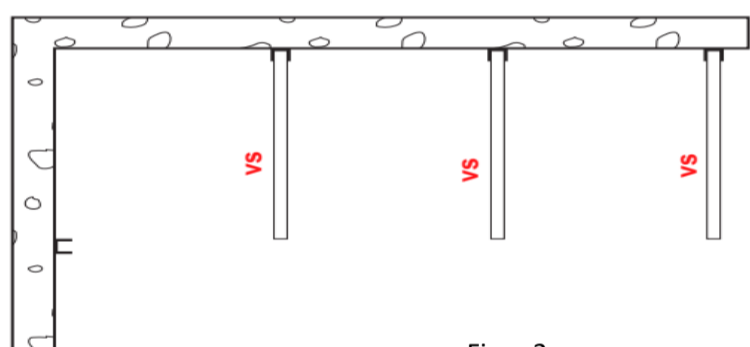


Figur 1.



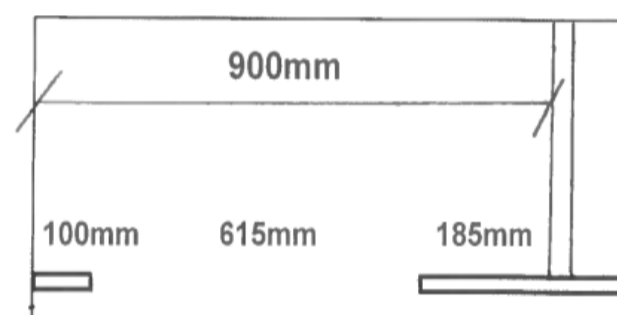
Montering til veggen i rommet.

2. Løft skjermveggene på plass i loddrett stilling (ved hjelp av vateret) og fest dem til aluminiumsprofilene med 4 x 20 rundhodeskruer. Plasser en støttekloss i gulvhøyde (standard 120 mm) eller en saksejekk ved den fremre kanten under veggene



Figur 2.

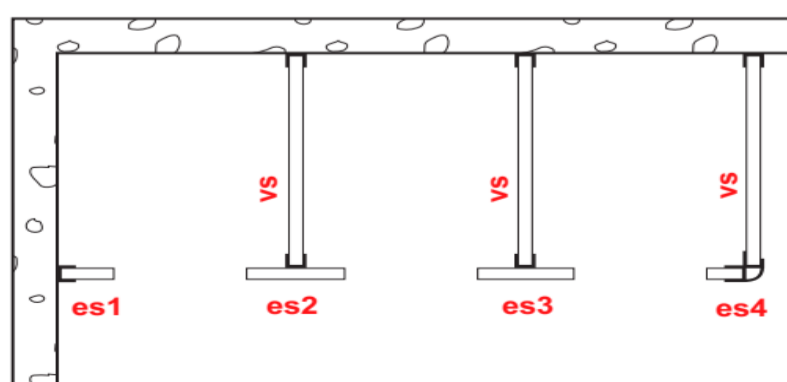
Eksempel på beregning av skjermveggs plassering.



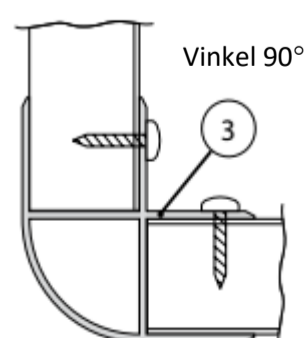
3. Fest aluminiumsprofilene (1) lengde 1955 mm til skjermveggens frontvegger med 4 x 20 rundhodeskruer. (Du kan finne plasseringen ved å måle de indre dimensjonene på avlukket – veggen inne i avlukket (ES) – 615 mm, f.eks. hvis bredden på avlukket er 900 mm og veggen inne i avlukket er 100 mm, er plasseringen av den neste profilen $900 \text{ mm} - 100 \text{ mm} - 615 \text{ mm} = 185 \text{ mm}$. De nedre endene av profilen og frontveggen er innrettet med hverandre.

4. Løft frontveggene på plass og fest dem til skjermveggene med 4 x 20 rundhodeskruer. Fest ES1, dvs. venstre frontvegg, til profilen på sideveggen ved hjelp av 4 x 20 rundhodeskruer. Hvis du monterer gruppen fra venstre mot høyre, skal døråpningene være cirka 615 mm brede på dette stadiet.

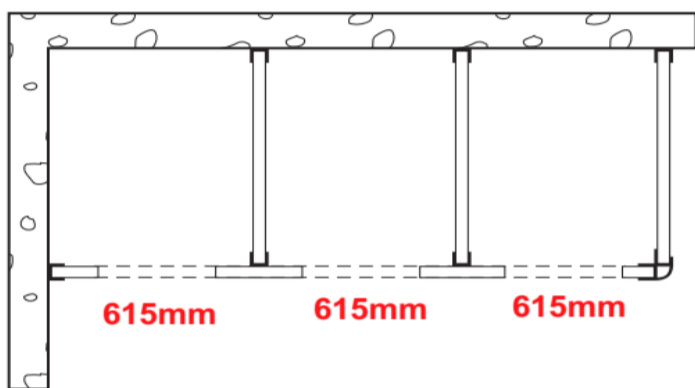
Frontveggene er montert i en høyde der en horisontal profil (1) kan festes til den øvre kanten med åpningen nedover (for best resultat, bruk en laser for å sikre at frontveggene er på linje). Hvis frontveggen ikke går fra vegg til vegg, men i stedet danner et såkalt fritt hjørne, kan en aluminiumsprofil (3) plasseres her.



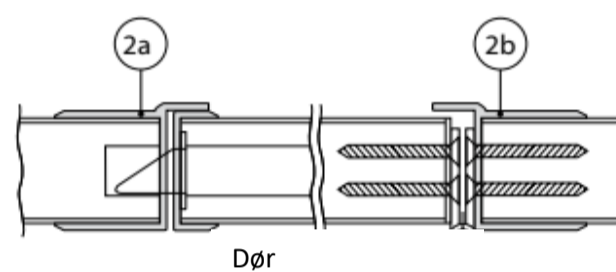
Figur 3.



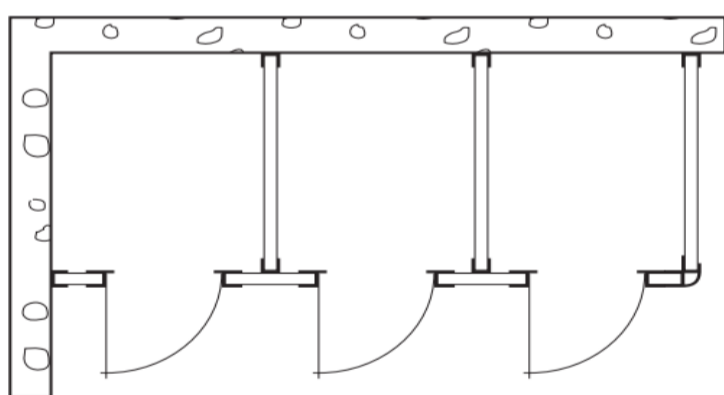
5. Sag den øvre profilen til riktig lengde. Fest den til frontveggenes øvre kant med 4 x 20 rundhodeskruer (det må bores hull i profilen til skruene). **FORSIKRE DEG SAMTIDIG OM AT MÅLET PÅ DØRÅPNINGENE FRA DEN ØVRE DELEN ER 615 mm NÅR DU SKRUR PÅ PLESS VEGGENE FRA VENSTRE MOT HØYRE.**
6. Fest justeringsføttenes skruer i plastmutterne i endene av dørprofilene (2). Marker plasseringen av justeringsføttenes skiver på gulvet ved hjelp av dørprofilen (2). **FORSIKRE DEG OM AT MÅLET PÅ DØRÅPNINGENE FRA DEN NEDRE DELEN ER 615 mm (MED PROFILENE SKAL MÅLET VÆRE 612 mm).** Rengjør gulvet og lim skiven fast til gulvet **FRA VENSTRE MOT HØYRE** (skivene har klistrelapper).
7. Fest profilene (2) til døråpningene med 3,5 x 30 senkhodeskruer. Profilen på hengselsiden skal ha to skruer, og profilen på låssiden fire skruer. **Merk:** Barnehageprofilene har ikke skruehull, de bores i stedet under montering og festes fra innsiden av avlukkert med 4 x 20 rundhodeskruer. Fest samtidig den siste sidekarmen til veggen og den øvre profilen, og mål for å kontrollere at bredden på den siste døråpningen også er **615 mm (MED PROFILEN 612 mm)**. Trykk deretter dekkprofilen (7) fast i U-profilen over døråpningen.



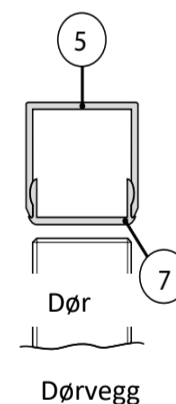
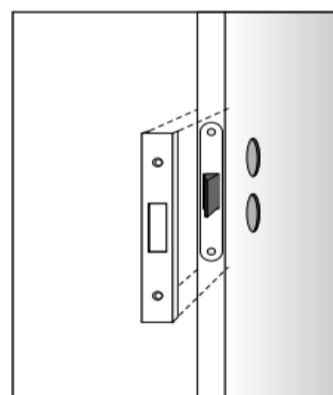
Figur 4.



8. Skru hengslene i dørene (forhåndsborede skruehull)
9. Monter dørveggene med 3,8 x 41 senkhodeskruer
10. Monter låsen og dekkplaten på døren med 3,8 x 41 senkhodeskruer
11. Monter dørhåndtakene
12. Bruk meiselen til å lage hull i sidekarmen for låstungen

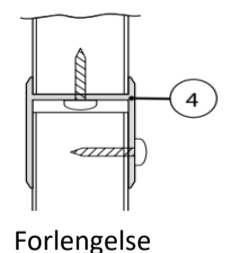


Figur 5.

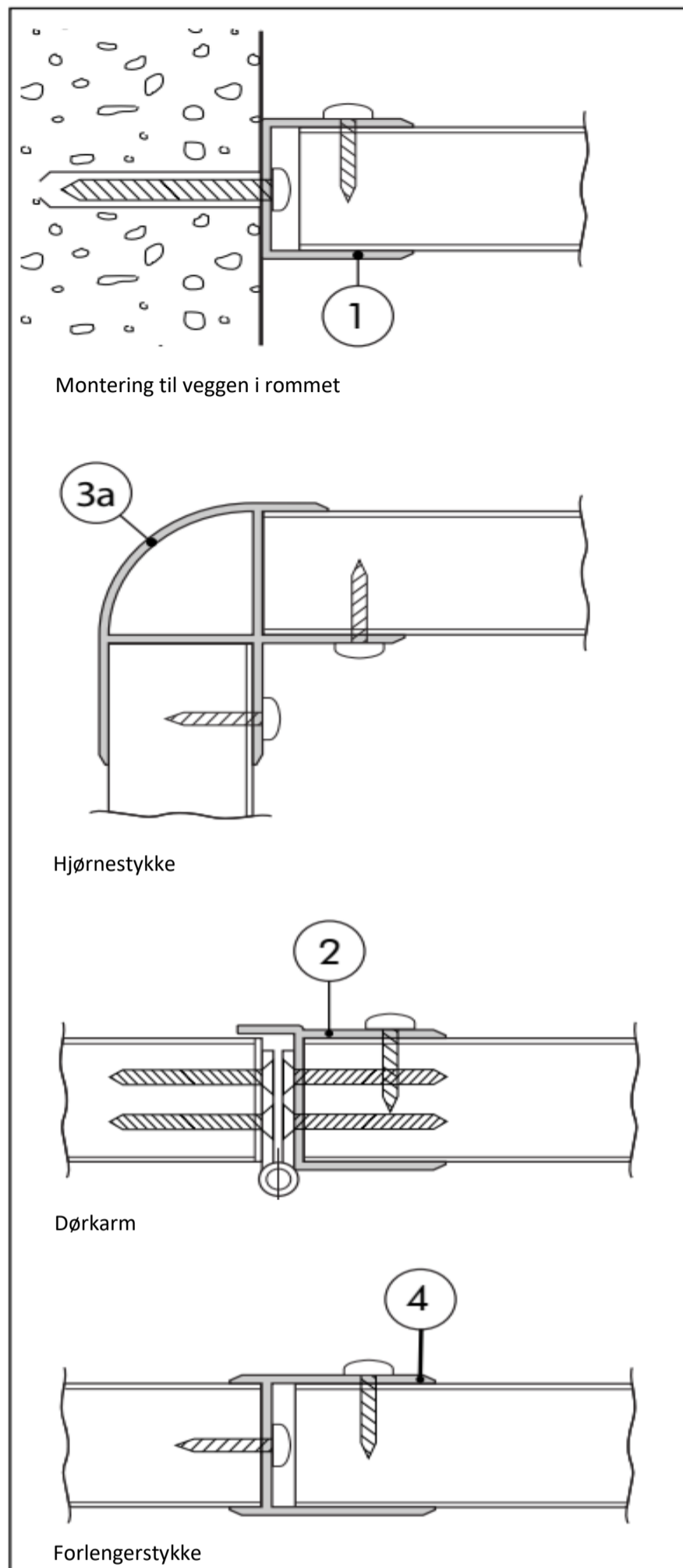
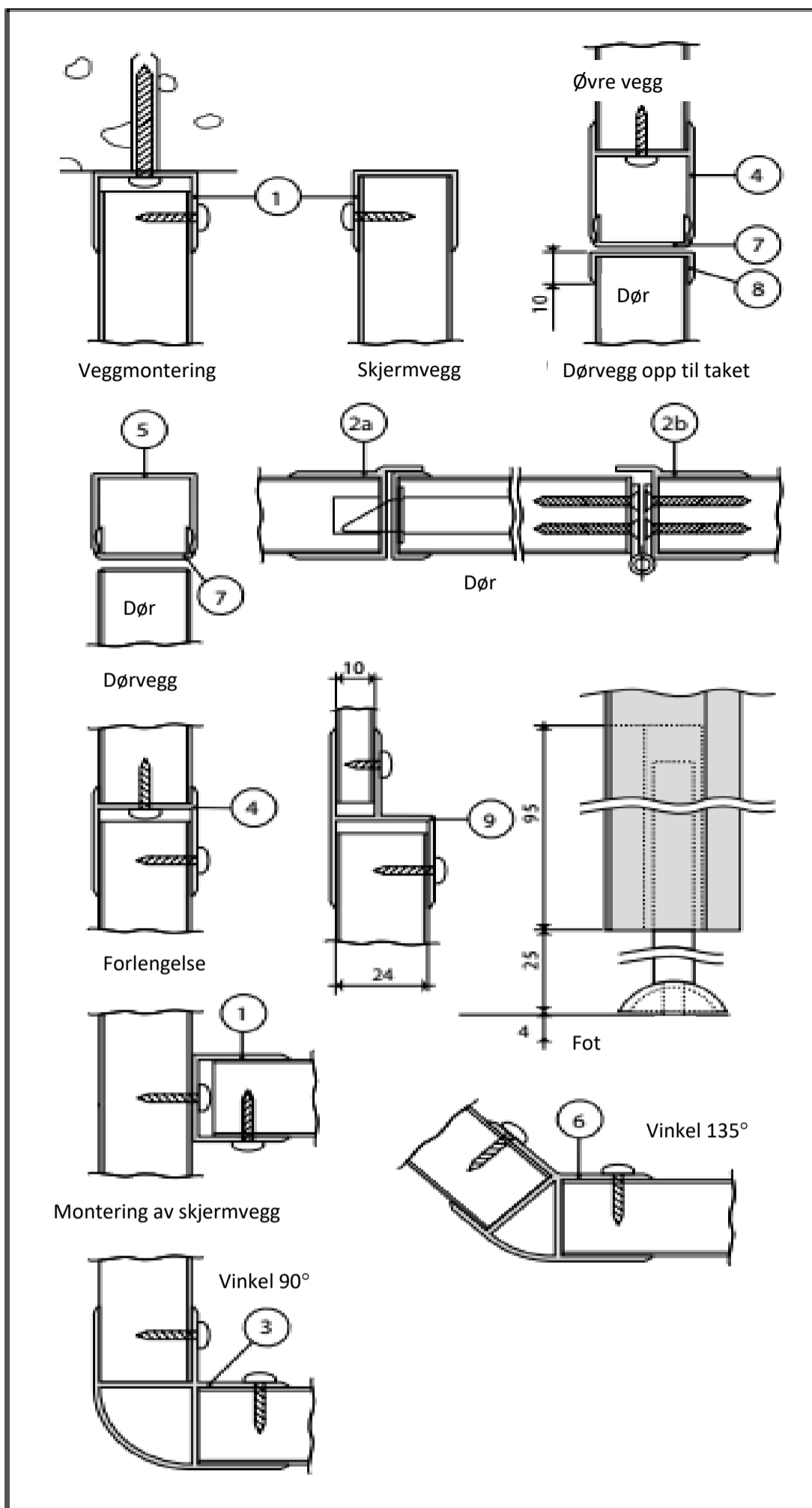


13. Kontroller døråpningene og juster dem med justeringsføttene etter behov

MERK! KUN 30 mm AV JUSTERINGSFOTEN SKAL VÆRE SYNLIG, MEN HVIS GULVET HELLER, ER JUSTERING NØDVENDIG

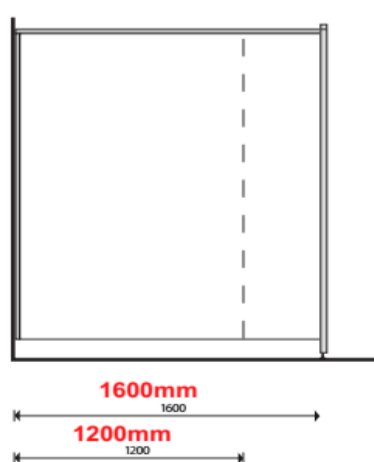
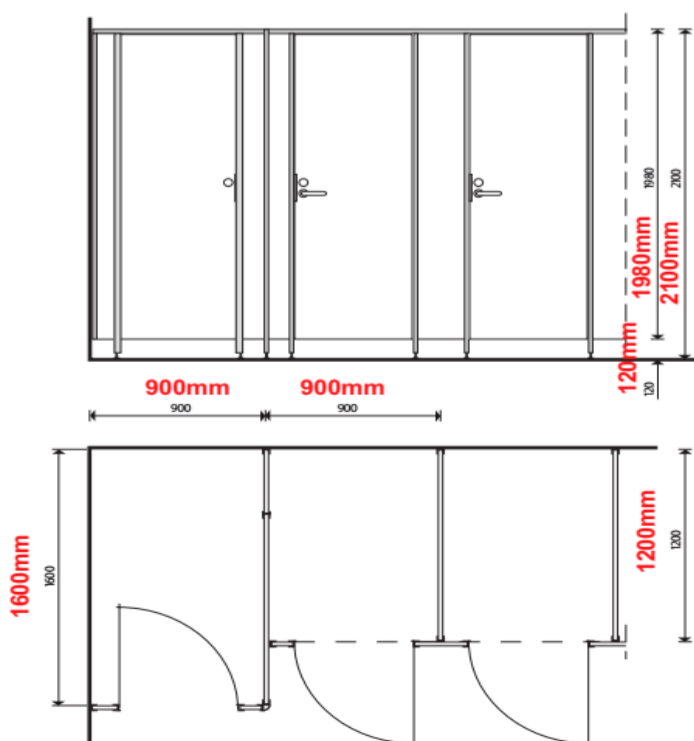


MERK! Hvis det monteres forlengelser på skjermveggene, festes de med en H-profil (4) som ikke har skruehull. De må bores under montering. Fest først 4 x 40 rundhodeskruer fra innsiden, og deretter 4 x 20 rundhodeskruer fra siden til forlengerdelen. De festes til gulvet med justeringsføtter.



Mål av veggforlengelser for avlukker med dører

Mål på dusjvegger



MODULVEGGER

SALG I NORGE:

KONTAKTINFO

Telefon: [+47 40 00 17 58](tel:+4740001758)

E-post: mvs@modulvegger.no

ELTETE

LTT CUBICLES

info@eltete.com
+358 (0) 10 505 6400
www.eltete.com

