

NØDVENDIGT VÆRKTØJ:

- Krydslinjelaser (anbefalet)
- Vaterpas
- Slagboremaskine + 6 mm bor (væginstallation til boring af profilernes væghuller)
- Boremaskine + 3,2 – 3,5 mm bor (4 x 20 rh + 4,2 x 8,5 rh til boring af skruehuller)
- Bor 3 mm til hængselhuller (3,5 x 20 us til boring af skruehuller)
- Bits AW20 (4 x 20 rh, 4 x 40 rh) + TX20 (4,2 x 8,5 rh) + TX10 (3,5 x 20 us) + TX15 (5 x 20 us)
- Metalsav (til skæring af de øvre profiler)
- Fil (til at file savede profiler)
- Opklodsning på samme højde som afstanden mellem gulvet og skillevæggen eller en saksedonkraft (som støtte imellem gulvet og pladen)
- Målebånd
- Stjerneskruestrækker eller PZ2 bit (til montering af bøsninger)
- Lille skruenøgle (til at justere justeringsbenene)

GENERELT:

Skillevæggene bliver leveret på de paller, de er pakket på, og væggene er beskyttet af beskyttelsesplader og papir, som beskytter overflader under transport og opbevaring. Væg elementer skal løftes af pakken. Pallerne må ikke stå udendørs. Aluminiumsprofiler og tilbehør leveres i separate pakker.

MÆRKNING:

Aluminiumsprofilerne er pakket i bundter med filmindpakning, og et plastbånd angiver rum-specifikationen. Rumnumrene er angivet på bundterne.

Væg elementerne er mærket som følger:

OL = Dør element

Dørens åbningsretning (venstre eller højre) er angivet som følger:

+ = venstre, åbner til venstre

++ = højre, åbner til højre

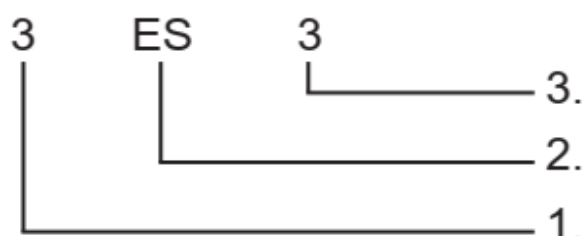
ES = Frontvægs element

VS = Skillevægs element

SS = Brusekabine væg

PS = Urinal væg

YL = Øvre plade, i alle båse, der er højere end normalt (overstykker)



wc3 VS2
600 * 1980

1. Rumnummer

Hvert rum, der har en skillevæg, har et rumnummer. Rumnummeret er også angivet på væg elementer og profilpakken.

2. Elementkode

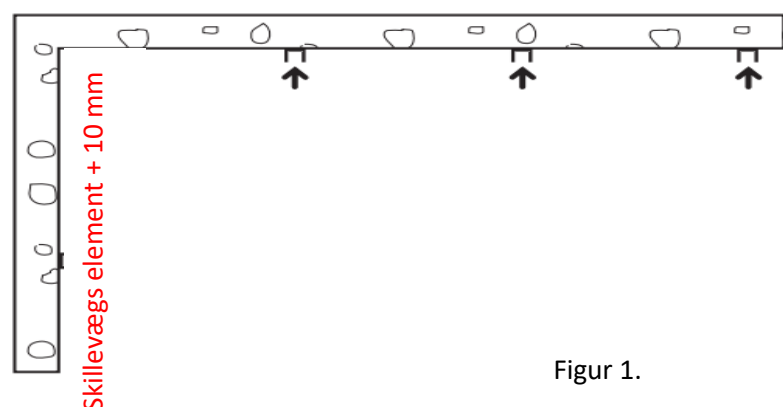
3. Element ordrenummer

Elementerne, der har forskellig størrelse men har samme kode, er til det samme rum, og de er mærket med et ordrenummer. Elementernes dimensioner (bredde x højde) er angivet under disse.

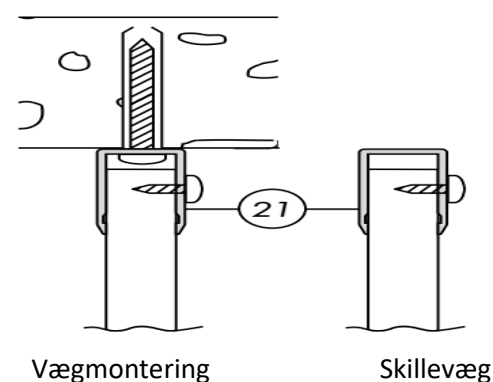
OPSTILLING AF SKILLEVÆGGE:

1. Fastgør aluminiumsprofilerne (21) længde 1955 mm på rummets vægge, på skillevæggene og de yderste frontvægs plader. Brug 6 mm rawlplugs og 4 x 40 rh skruer.

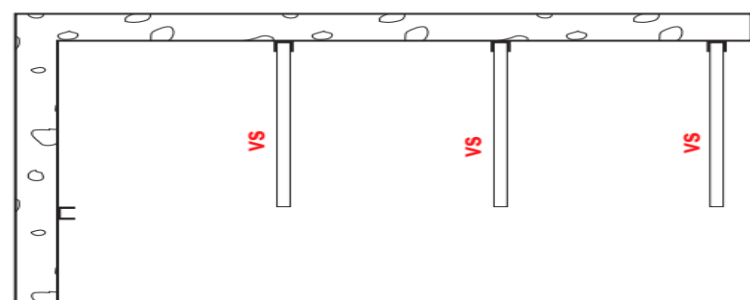
Bemærk: Find det højeste punkt på gulvet ved frontvæggen eller mulig skillevægs forlængelse, og brug dette punkt til at måle 120 mm op med laseren på væggen, hvor aluminiumsprofilerne (21) skal fastgøres (hvis gulvets fald er større, kan afstanden være 5 mm mindre). Den øverste ende på profilerne skal være i samme højde.



Figur 1.

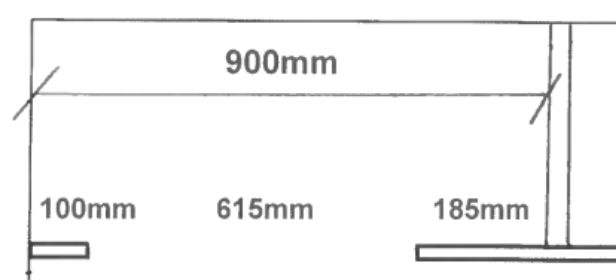


2. Løft skillevæggene på plads i lodret stilling (brug vaterpasset) og monter dem på aluminiumsprofilerne med 4,2 x 8,5 skruer rh. Forbor huller i pladerne med et 3,2-3,5 bor. En opklodsning (standard 120 mm) eller en saksedonkraft placeres under forkanten af skillevæggene.



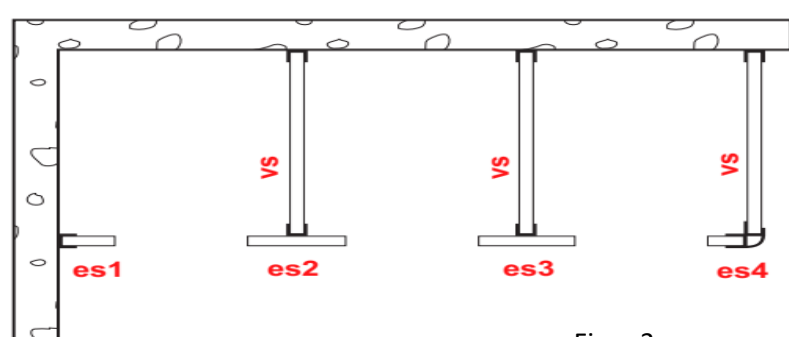
Figur 2.

Eksempelberegning til placering af en skillevæg.

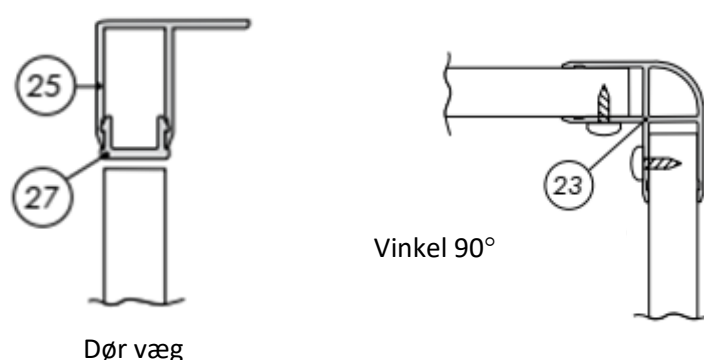


3. Fastgør aluminiumsprofilerne (21), længde 1955 mm på frontvæggens bagside til skillevæggene med 4,2 x 8,5 skruer rh. Forbor huller i pladerne med et 3,2-3,5 bor. **SØRG FOR IKKE AT BORE IGennem PLADERNE.** Du finder placeringen af profilen ved at måle båsens indvendige dimensioner - pladen inde i båsen (ES) – 615 mm, fx hvis båsens bredde er 900 mm og pladen inde i båsen er 100 mm, er placeringen af den næste profil $900 \text{ mm} - 100 \text{ mm} - 615 \text{ mm} = 185 \text{ mm}$. Den nederste ende af profilen og frontvæggen skal være på linje.
4. Løft frontvægs pladerne på plads og fastgør dem på skillevæggene med 4,2 x 8,5 skruer rh. Forbor huller i pladerne med et 3,2-3,5 bor. Fastgør ES1, dvs. den venstre frontvæg på profilen i sidevæggen, hvis du monterer gruppen fra venstre til højre, brug 4,2 x 8,5 skruer rh. Forbor huller i pladerne med et 3,2-3,5 bor. Døråbningerne skal være ca. 615 mm brede på dette stadie.

Frontvæggene fastgøres i en højde, hvor en vandret profil (25) kan fæstes på deres overkant med åbningen nedad (man opnår det bedste resultat ved at anvende laser til at sikre, at frontvæggene er på linje). Hvis frontvæggen ikke går fra væg til væg, men har et såkaldt åbent hjørne, placeres en aluminiumsprofil (23) på hjørnet.

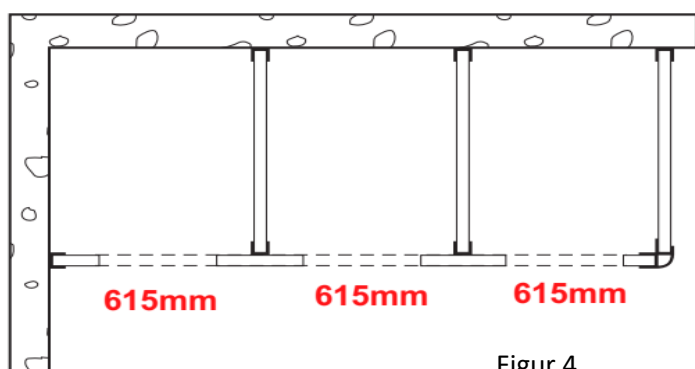


Figur 3.

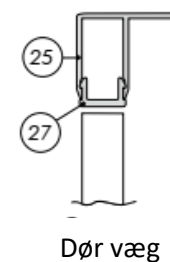
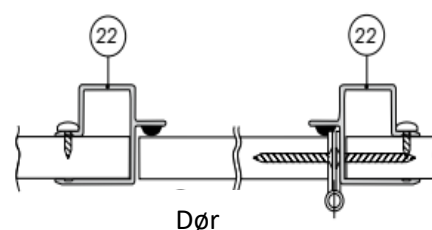


- Sav den øverste profil (25) af i den rette længde. Fastgør den på overkanten af frontvæggene med 4,2 x 8,5 skruer rh. Forbor hullerne i pladerne og profilerne med et 3,2-3,5 mm bor. **SØRG FOR, AT MÅLET PÅ DØRÅBNINGEN I DEN ØVERSTE DEL ER 615 mm, NÅR DU SKRUE PLADERNE PÅ PLADS FRA VENSTRE TIL HØJRE.**
- Drej justeringsføddernes skruer ind i plastmøtrikkerne i enderne af dørprofilerne (22). Marker placeringen af justeringsføddernes skiver på gulvet ved hjælp af dørprofilen (22). **SØRG FOR AT MÅLET PÅ DØRÅBNINGEN I DEN NEDERSTE DEL ER 615 mm (med profilen skal dette mål være 612 mm) NÅR DU LIMER SKIVERNE PÅ GULVET FRA VENSTRE TIL HØJRE.** Rens gulvet og lim den selvklæbende skive på gulvet. -----
- Fastgør profilerne (22) i døråbningerne med fire 4,2 x 8,5 skruer rh/profil. Forbor hullerne ind i pladerne og profilerne med et 3,2 -3,5 bor. **SØRG FOR IKKE AT BORE IGENNEM PLADEN.**

Bemærk: Børnehaveprofilerne skal skrues på plads fra indersiden af båsen. Hængsel-side profilen (26) med 4 x 20 skruer rh og lås-side profilen (22) med 4,2 x 8,5 skruer rh. Forbor hullerne ind i pladerne og profilerne med et 3,2 -3,5 bor. Fastgør samtidig den sidste frontside på væggen og den øverste profil (25), og mål for at være sikker på, at den sidste døråbning også er **615 mm (med profilen 612 mm)**. Derefter trykkes dækprofilen (27) på F profilen over døråbningen.



Figur 4.

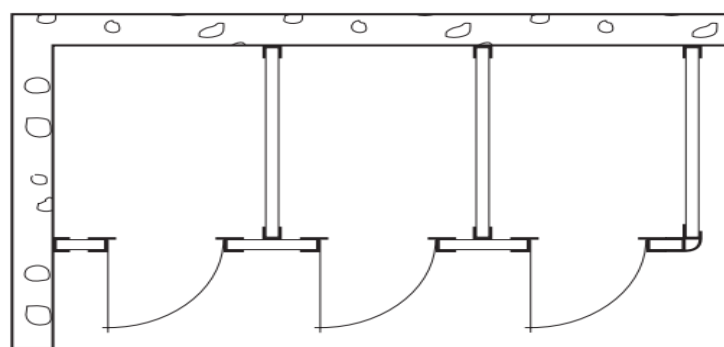


8. Skru hængslerne i dørene (forborede skruehuller)
9. Fastgør dørpladerne med 3,5 x 20 skruer us. Forbor hullerne med et 3,0 mm bor

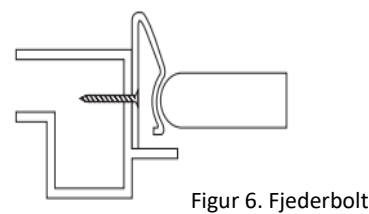


10. Fastgør en lås (Primo1002) på dørene med to skruer (hullerne til låsen er forborede). Fastgør låsens modstykke på dørprofilen med 5 x 20 skruer us (bor et hul med et 3,2 mm bor).

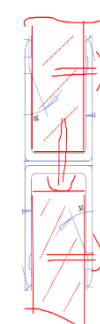
11. Fastgør til sidst en fjederbolt (figur 6) på lås-siden af dørprofilen ca. 100 mm fra den øverste kant med 3,5 x 20 skruer us. Forbor et hul med et 3,2 mm bor. Forsænk hullet i profilen med fx et 10 mm bor (profilen der holder døren lukket (BEMÆRK: ikke ved børnehavedøre)).



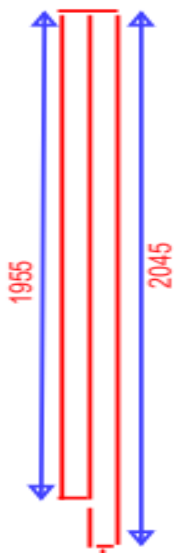
Figur 5.



Figur 6. Fjederbolt



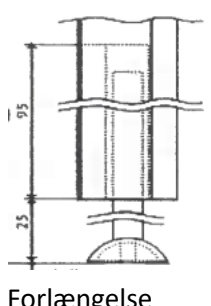
Figur 7. To U- profiler kombineret til en H-profil.



12. Sørg for, at der er plads til dørene i åbningerne, og juster dem om nødvendigt med justeringsfødderne.

BEMÆRK! DET ER MENINGEN AT KUN 30 mm AF JUSTERINGEFØDDER ER SYNLIG, MEN HVIS DER ER FALD PÅ GULVET, KRÆVER DE JUSTERING.

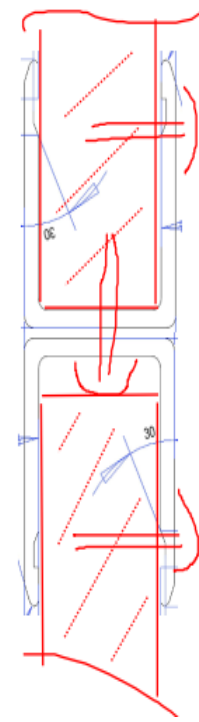
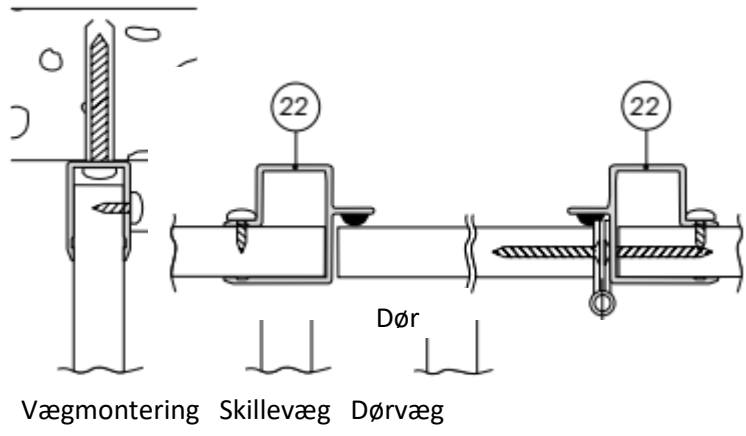
BEMÆRK! Hvis der tilføjes forlængelse til skillevæggene, skal den fastgøres med en H-profil (= 2 U-profiler). To U-profiler bores og fastgøres fra "indersiden" på pladen med 4 x 20 skruer rh (se figur) og derefter med 4,2 x 8,5 skruer rh.



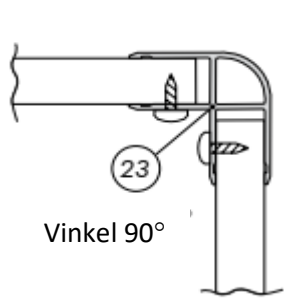
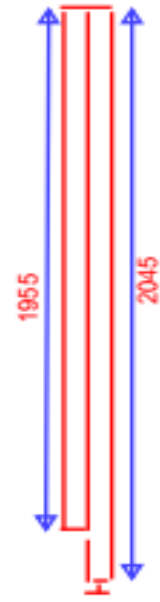
Forlængelse

Forbor hullerne ind i pladerne og profilerne med et 3,2 -3,5 bor. De fastgøres på gulvet med justeringsfødderne.

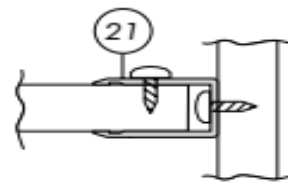
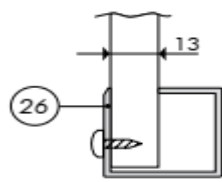
H-profil= 2 U- profiler kombineret



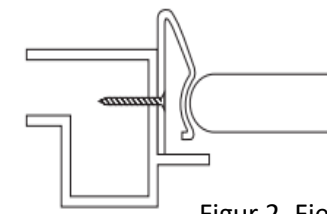
H FORLÆNGELSE



13 mm
Brusekabinevæg
frontprofil

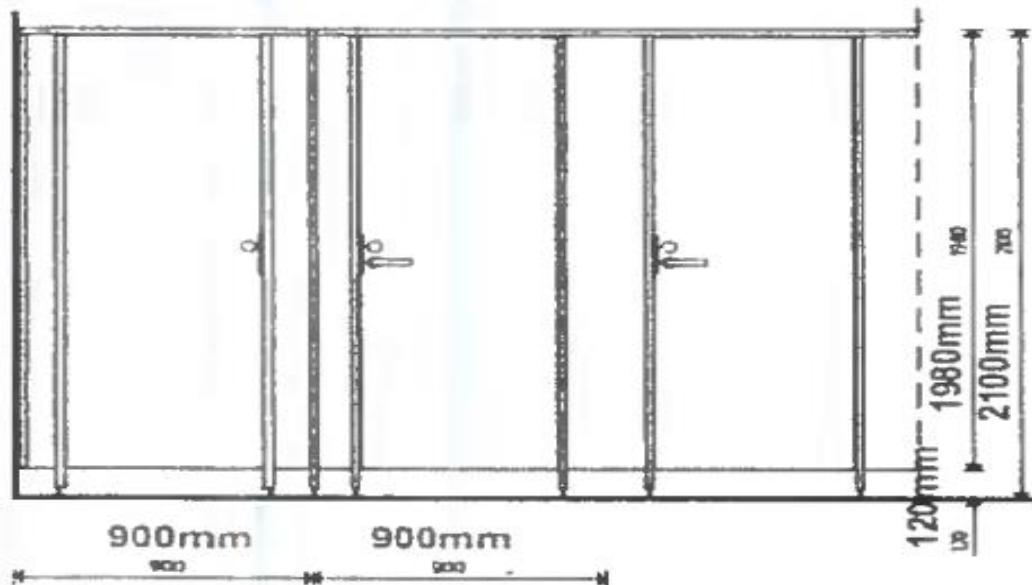


Montering af skillevæg

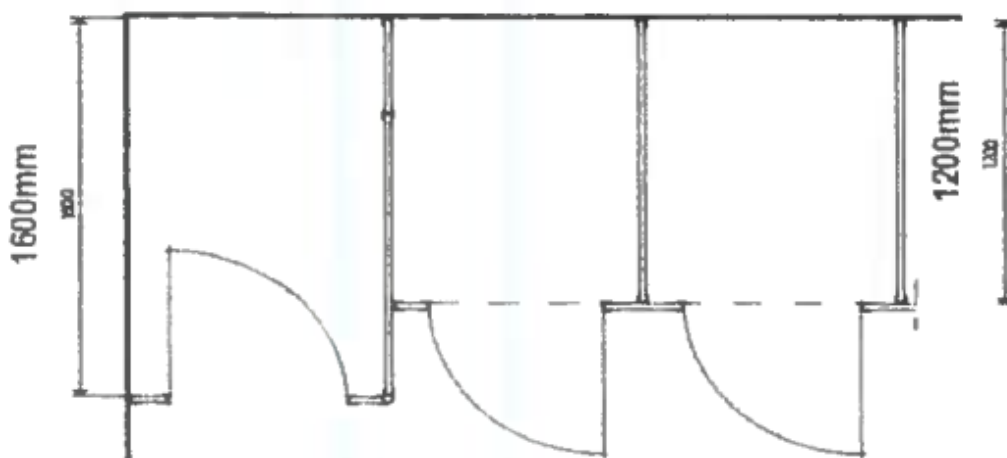
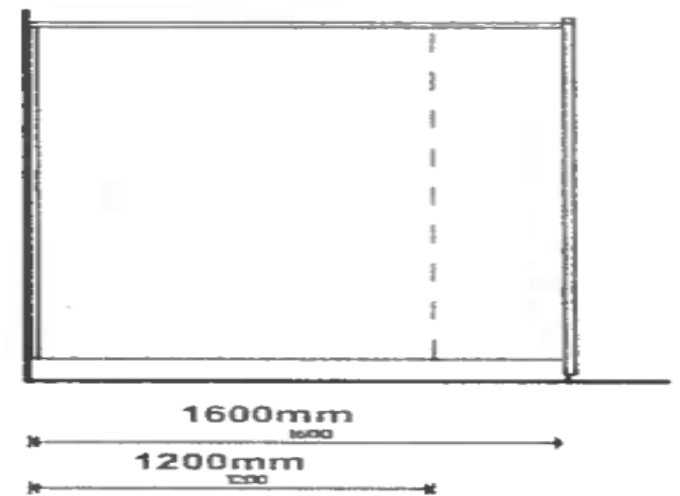


Figur 2. Fjederbolt

Eksempel på mål



Eksempel på mål



Salg og information
Falkesen ApS
Tel. 8897 1200 – www.falkesen.dk

Falkesen

ELTETE LTT CUBICLES

info@eltete.com
+358 (0) 10 505 6400
www.eltete.com

