



LTT-jakoseinäjärjestelmä

Eltete Oy



Eurooppalainen tekninen
hyväksyntä ETA-01/0002



LTT 24 mm, polttomaalattu alumiiniprofiilirunko, erikoishelat, Keskisen Tavarapuoti, Tuuri



LTT 24 mm, printtilaminaatti, polttomaalattu alumiiniprofiilirunko, Linnanmäen Ratalaakso

LTT-JAKOSEINÄJÄRJESTELMÄT

- Kuivien tilojen jakoseinät: LTT 24 mm, LTT päiväkoti ja LTT PLM
- Märkien tilojen jakoseinät: LTT-Compact 13 mm
- Erikoisjakoseinät: LTT Inox

MITAT

LTT-jakoseinien vakiomittoja ovat:

- ovilevyn koko 1947 x 602 mm tai 1947 x 902 mm
- kokonaiskorkeus 2100 mm
- seinälevyn korkeus 1980 mm

Etuseinän ja väliseinän leveydet mittojen mukaan.
LTT-jakoseiniä valmistetaan myös tilauksesta asiakkaan antamien mittojen mukaan.



LTT 24 mm, Kongressi- ja kylpylähotelli, Långvik



LTT 24 mm, Logomo, Turku



LTT Inox, digitalprintlaminaatilla, Forum, Helsinki

KUIVIEN TILOJEN JAKOSEINÄT

LTT 24 mm



LTT 24 väliseinät ovat erittäin vankkoja ja kestäväksi suunniteltuja.

- Rakenne: 22 mm kosteudenkestävää lastulevyä, jonka molemminpuolin 0,8 mm HPL-korkeapainelaminaattia. Ovien ympärillä 1,2 mm ABS-nauha.
- Runko: luonnonväriseksi anodisoitua alumiinia
- Kokonaiskorkeus: 2100 mm lattiasta, lattiarako 120 mm
- Lukko: Boda 2014
- Painike/vääntönuppi: Abloy Prime 15/006/0350 ZN HCR
- Sarana: Assa A1206-65 mm

LTT päiväkoti

Malli on suunniteltu lasten päiväkoteihin ja se on perusominaisuuksiltaan mallin LTT 24 kaltainen. Ovet ja tarvittaessa väliseinät ovat matalat, jotta aikuinen pystyy valvomaan lasta. Turvallisuuden vuoksi ovesa on 10 mm sormirako (päiväkotisaranat + U-profiili saranapuolella, kuva yllä).

LTT PLM

Malli on suunniteltu vaativiin kohteisiin, kuten ravintoloihin ja puolustusvoimien kohteisiin. PLM-mallit ovat perusominaisuuksiltaan mallin LTT 24 tai LTT 13 kaltaisia, lisäksi jakoseinäjärjestelmä on vahvistettu 40x40 mm alumiiniputkilla, joka tekee mallista erittäin tukevan ja kestävä.

MÄRKIEN TILOJEN JAKOSEINÄT

LTT-Compact 13 mm



LTT-Compact 13 on suunniteltu erityisesti kosteisiin tai märkiin tiloihin.

- Rakenne: 13 mm massiivilaminaattia
- Runko: luonnonväriseksi anodisoitua alumiinia
- Kokonaiskorkeus: 2100 mm lattiasta, lattiarako 120 mm
- Lukko: Abloy DF 1002 ZN HCR



LTT 24 mm päiväkoti Päiväkotisarana



LTT 24 mm päiväkoti, erikoisovet



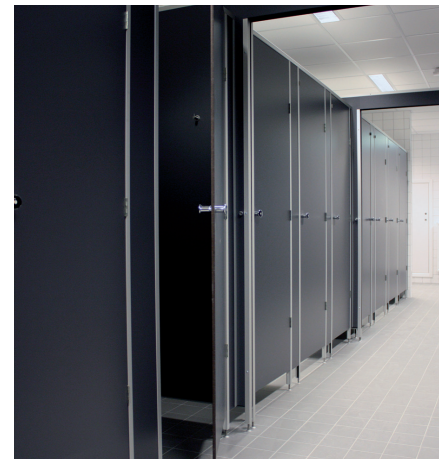
Salmisaaren liikuntahalli



LTT 24 mm, Roskilde, Tanska

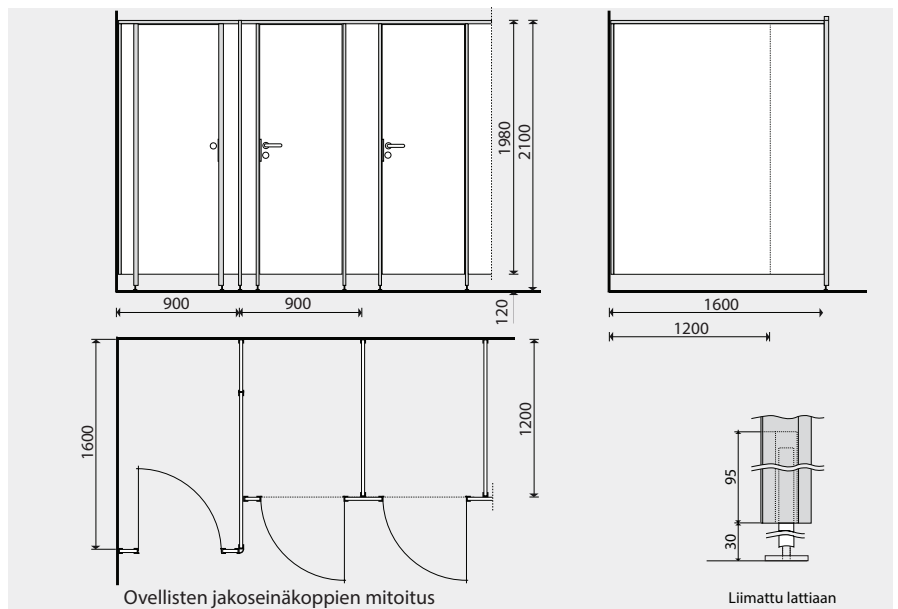
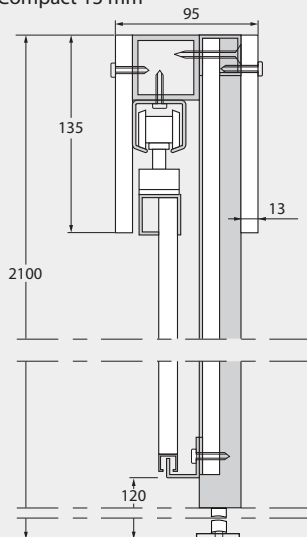


LTT 13 mm, Swedbank stadion, Malmö



Kista messukeskus, Tukholma

Suihkuseinän liukuovirakenne
LTT-Compact 13 mm



ERIKOISJAKOSEINÄT

Erikoisjakoseinät valmistetaan asiakkaan piirustuksien mukaan. Esimerkiksi oman kuvan tulostaminen laminaattiin on mahdollista.

LTT Inox

- Rakenne: etuseinät 30 mm kosteudenkestävää MDF-levyä, väliseinät 22 mm lastulevyä. Molemmissa korkeapainelaminaattia molemminpuolin.
- Kokonaiskorkeus: 2100 mm lattiasta, lattiarako 100 mm
- Runko: rst-laattaprofiilit etuseinien ja ovien ympärillä. Etuseinät kiinnitetään rst U-profiileilla. Etuseinät tuetaan 40x40 mm rst-vaakaputkella kopin sisäpuolella yläreunasta. Väliseinät kiinnitetään U-profiileilla.
- Saranat: painovoima
- Jalka: rst 25 mm jalka
- Lukko: Boda 2014
- Painike: Abloy 3-19S
- Vääntönappi: Abloy rst



LTT Inox, digitalprintlaminaatilla, Sunnin ja Kiseleffin talot, Helsinki



Erikoisjakoseinä, digitalprintlaminaattia, Biitsi, Salmisaaren liikuntahalli



LTT Inox



Erikoisjakoseinät, päiväkotimalli, Ymmerstan päiväkoti



LTT Inox, Akateeminen kirjakauppa, Helsinki

TOIMITUS

Toimitukseen sisältyvät kaikki jakoseinäosat on koneistettu määrämittoihin. Oviin on porattu tarvittavat reiät. Asiakkaalle jää ainoastaan kokoaminen. Jokaisen lähetyksen mukana seuraa selkeät asennusohjeet. Levyt on pakattu ja merkitty. Tarvittaessa Eltete myös asentaa jakoseinät.

PUHDISTUS JA HOITO

Laminaattilevyn puhdistukseen käytetään tavallisia hankausaineettomia puhdistusaineita. Laminaatteja ei saa vahata, koska pintaan jäänyt vahakerros harmaantuu helposti.

Alumiiniprofiilien puhdistuksessa ei saa käyttää emäksistä tai lipeää sisältävää pesuainetta.

Laminaattilevyn puhdistus

Lika	Tavallisimmat yleispuhdistusaineet	Alkoholi esim. isopropanoli, ikkunanpuhdistusaine	Asetoni
Sormenjälki	x	x	
Rasvat, öljyt	x		
Noki, nikotiini	x	(x)	
Tussi, muste	x		
Kahvi, tee	x		
Hedelmätahrat	x		
Vahakynät, kuulakärkikynät		x	x
Merkkkausynät		x	x
Lakka, liima, liisteri ¹⁾			x
Huulipuna, kenkälanikki	x		x
Kynsilakka			x
Kalkkikivettumat ²⁾			
Ruoste ³⁾			

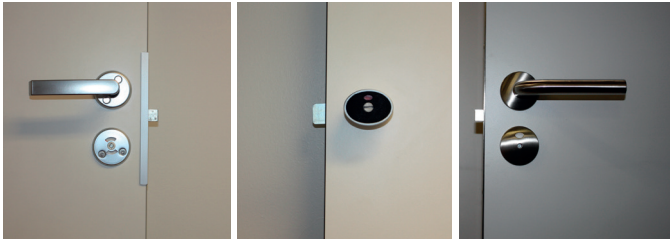
¹⁾ Kaksikomponenttiliiman tahrat eivät aina irtoa.

²⁾ Kalkkikivettumia voiesiintyämm. suihkutiloissa. Tahrojen poistamiseen käy 10 % etikkahappoliuos.

³⁾ Sitruunahappoliuos pinttyneeseen liikaan.

Vakioheloitukset

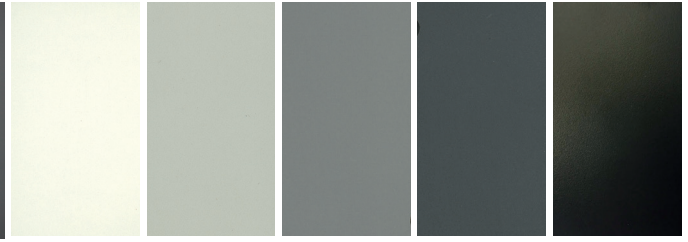
Jakoseinien varastovärit (tilauksesta muita värejä)



LTT 24 mm

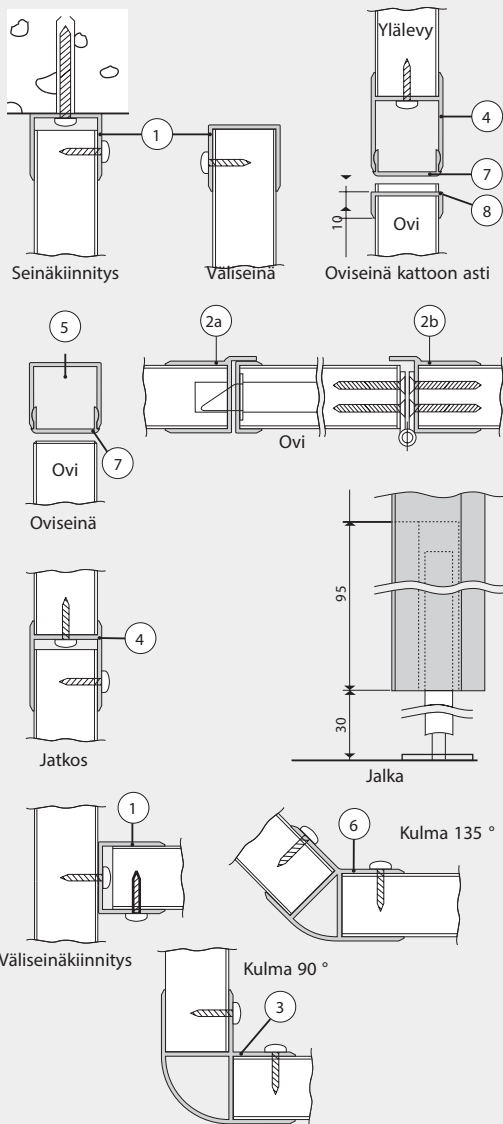
LTT-Compact 13 mm

LTT Inox

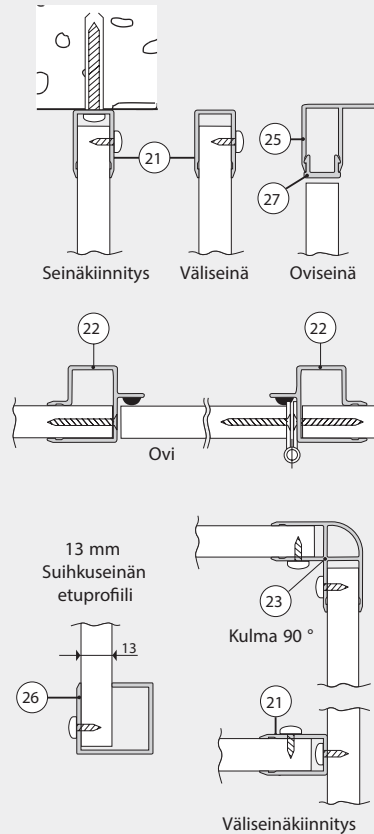
Valkoinen
RAL 9010Vaalean-
harmaa
RAL 7035Grafiitin-
harmaa
RAL 7045-46Tumman-
harmaa
RAL 7024Musta
RAL 9011

ALUMIINIPIFIILIT JA KIINNITYKSET

LTT 24 mm



LTT-Compact 13 mm



Jakoseinäosat työstetään ja merkitään tehtaalla tilaajan antamien mittojen mukaan. Osaluettelo ja asennusohje sisältyvät toimitukseen. Tarvittaessa Eltete huolehtii myös suunnittelusta ja asennuksesta.

VALMISTUS, MYYNTI JA NEUVONTA

Eltete Oy
PL 94
07901 Loviisa
Puhelin 010 505 6400
info@eltete.com
www.eltete.com

