

SYSTEM ŚCIAN DZIAŁOWYCH LTT Eltete Oy



Ścianki działowe LTT dostarczane są w wielkościach standardowych lub zgodnie ze specyfikacją klienta.

Standardowe wymiary to:

- skrzydło drzwi 1947 mm x 800 mm
- wysokość całkowita 2100 mm
- wysokość panelu ściennego 1980 mm

Szerokość panelu przedniego zgodnie z wymiarami. Szerokość przepierzenia zgodnie z wymiarami.

LTT 24 mm

Panel główny jest wykonany z płyty wiórowej odpornej na wilgoć o grubości 22 mm, pokrytej obustronnie wysokociśnieniowym laminatem. Łączna grubość struktury wynosi 24 mm.

LTT-COMPACT 10 mm i 13 mm

Ścianki działowe LTT także wykonane są z 10 i 13 mm trwałego wysokociśnieniowego laminatu.

ŚCIANKI PRYSZNICOWE

Ścianki działowe prysznicowe LTT dostępne są z trwałego wysokociśnieniowego laminatu o grubości 10 lub 13 mm.

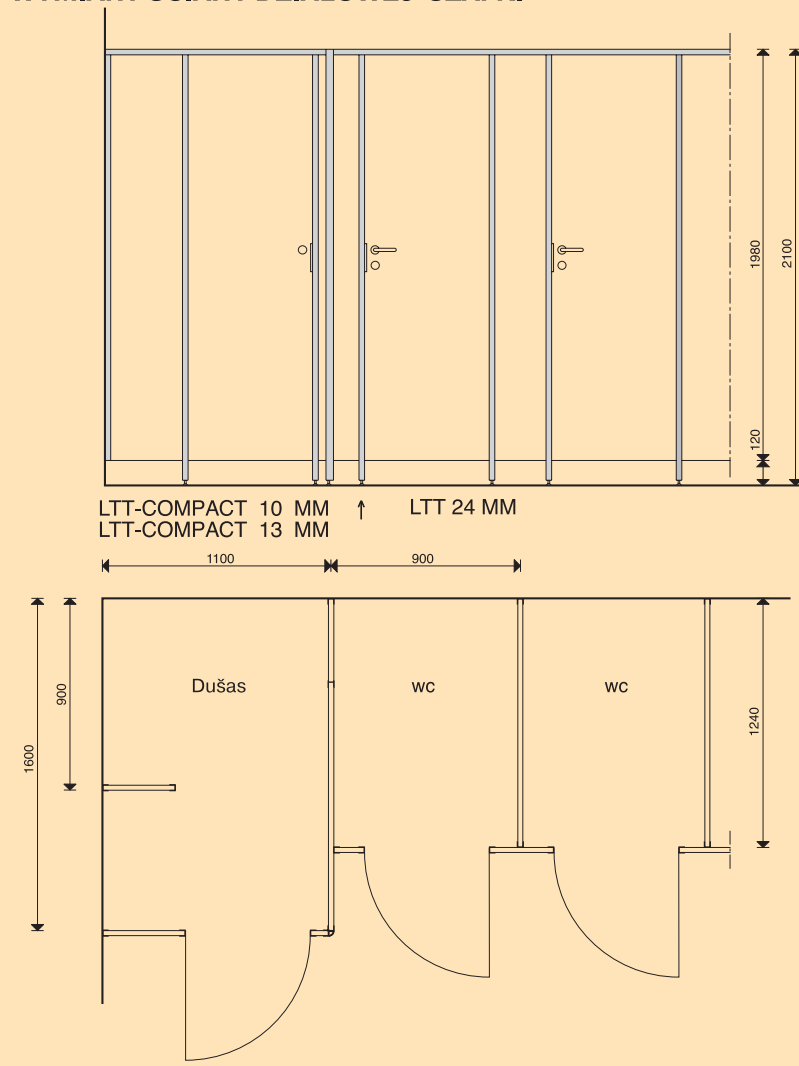
KOLORY

Ścianki działowe dostępne są we wszystkich standardowych kolorach. Elementy aluminiowe zabezpieczone metodą anodowania mają naturalną barwę aluminium.

DOSTAWA

Dostarczane są wszystkie komponenty ścianek działowych. Elementy są obrobione do specyficznych wymiarów i dostarczane z wszelkimi koniecznymi otworami i osprzętem. Klientowi pozostaje jedynie montaż. Do każdej dostawy dołączona jest instrukcja montażu.

WYMIARY ŚCIANY DZIAŁOWEJ-SZAFKI



CZYSZCZENIE I UTRZYMANIE

Używa się konwencjonalne, nie drapiące materiały do mycia laminatów. Prosimy nie woskować gdyż wosk łatwo szarzeje.

Wybór środków czyszczących

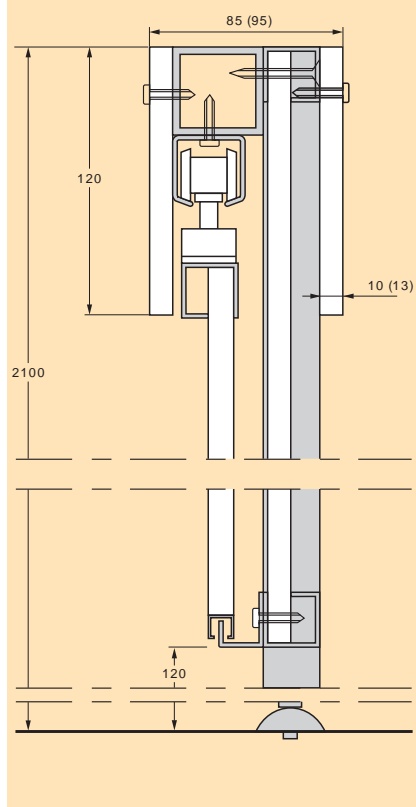
Brud	Ogólnie używane środki czyszczące	Alkohol, środki do mycia szyb	Benzen, aceton, perchloroetan	Specjalne środki czyszczące
Odciski palców	X	X		
Tłuszcz, olej	X		X	
Sadza, nikotyna	X	(X)		
Atrament, tusz	X			
Kawa, herbata	X			
Plamy z owoców	X			
Plamy z długopisów		X	X	
Pisaki		X	X	X
Lakier, farba, kleje ¹⁾			X	X
Kredka do ust., pasta do obuwia	X		X	
Lakier do paznokci			X	X
Osady wapniowe ²⁾				
Rdza ³⁾				

¹⁾ Plamy z więcej niż jeden komponent nie zawsze dają się zmyć.

²⁾ Osady wapniowe, znajdujące się np. w pomieszczeniach prysznicza, usuwa się 10% roztworem kwasu octowego

³⁾ Kwas cytrynowy do wżartego zabrudzenia

STRUKTURA DRZWI PRZESUWNYCH PRYSZNICU, LTT-COMPACT 10 MM LTT-COMPACT 13 MM





Kabina prysznicowa LTT-Compact 10/13 mm i kabina WC LTT-24 mm



Standardowe ścianki działowe WC i ścianka pisuarowa - 24 mm



Ścianki prysznicowe wykonane z materiału 10 lub 13 mm mocowane do sufitu lub z drążkiem poprzecznym na zasłonce.

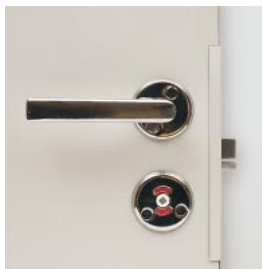


WC - ścianka działowa z drzwiami przesuwными.

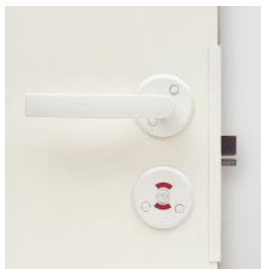


WC - ścianka działowa przedszkolna LTT 24 mm.

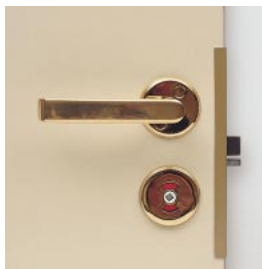
LTT 24 mm



Standardowa klamka chromowana.

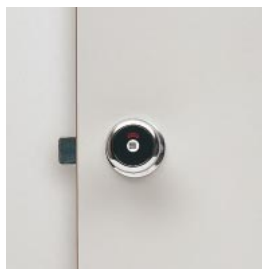


Klamka plastikowa

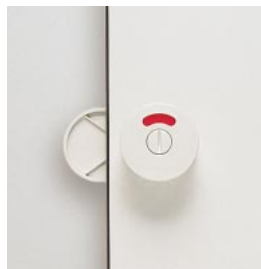


Klamka o odcieniu miedzi

LTT-Compact 10 mm i 13 mm



Zamknięcie (zasuwka) gałkowe



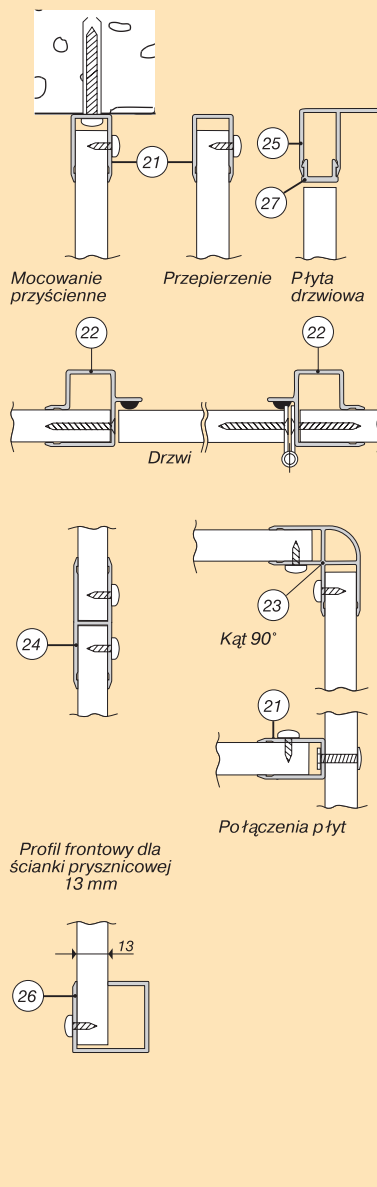
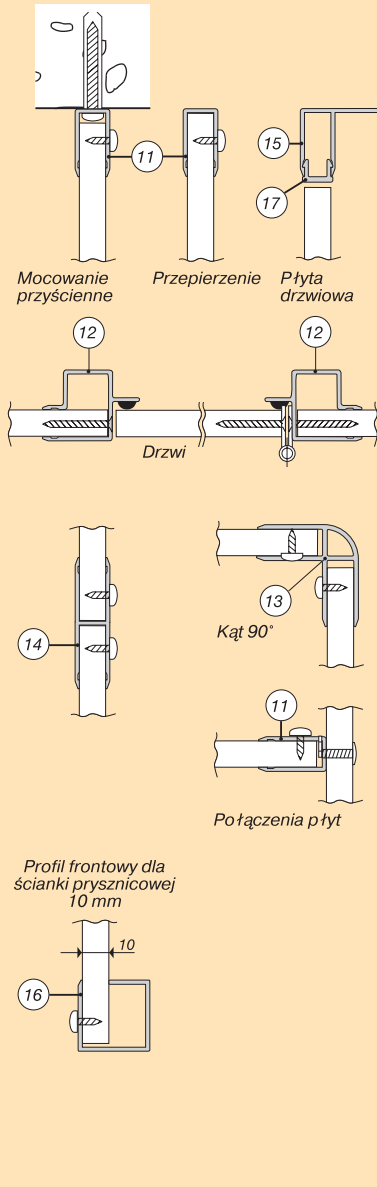
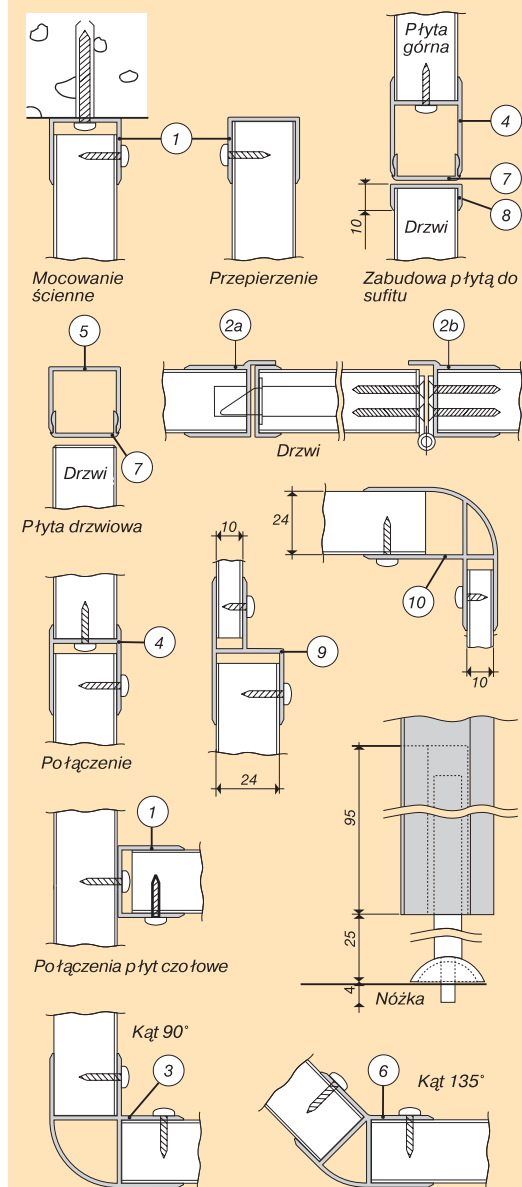
Zasuwka plastikowa

Profile aluminiowe i ich mocowanie

LTT 24 mm

LTT-Compact 10 mm

LTT-Compact 13 mm



Części ścian działowych wykańcza się i znakuje w zakładzie produkcyjnym zgodnie z życzeniem klienta.

Do zamówienia dołączony jest wykaz części i instrukcja montażu. Gdy zachodzi potrzeba LTT służy doradztwem przy projektowaniu oraz wykonuje montaż.

PRODUKCJA, SPRZEDAŻ I DORADZTWO

Eltete Oy
P.O.B. 94
FIN-07901 LOVIISA, FINLAND
Tel. +358-19-510 31
Fax +358-19-510 3201
E-mail: eltete@eltete.com
Internet: www.eltete.com

ELTETE-POLSKA Sp. z o.o.
ul. Kościuszki 1
47-110 Kolonowskie 1
Tel./Fax + 48-77-46 11 882
46 11 123
46 11 067
E-mail: eltete@op.onet.pl

