

LTT LENGVŪJŲ PERTVARŲ SISTEMA Eltete Oy



LTT ingvųjų pertvarų sistema tiekama standartinių arba pirkėjo nurodytų matmenų.

Standartiniai matmenys:

- pagrindas: 22 m storio drėgmei atspari drožlinė plokštė su dvišiu plastike apdanga
- konstrukcijos storis 24 mm
- durų plokštės matmenys 1947 x 602 mm
- atitinkamo pločio priekinė sienelė
- atitinkamo pločio tarpinė sienelė
- bendras aukštis 2100 mm
- sieninės plokštės aukštis 1980 mm

Dušinės sienos pagamintos iš 10 mm ar 13 mm storio plastiko.

ATSPALVIAI

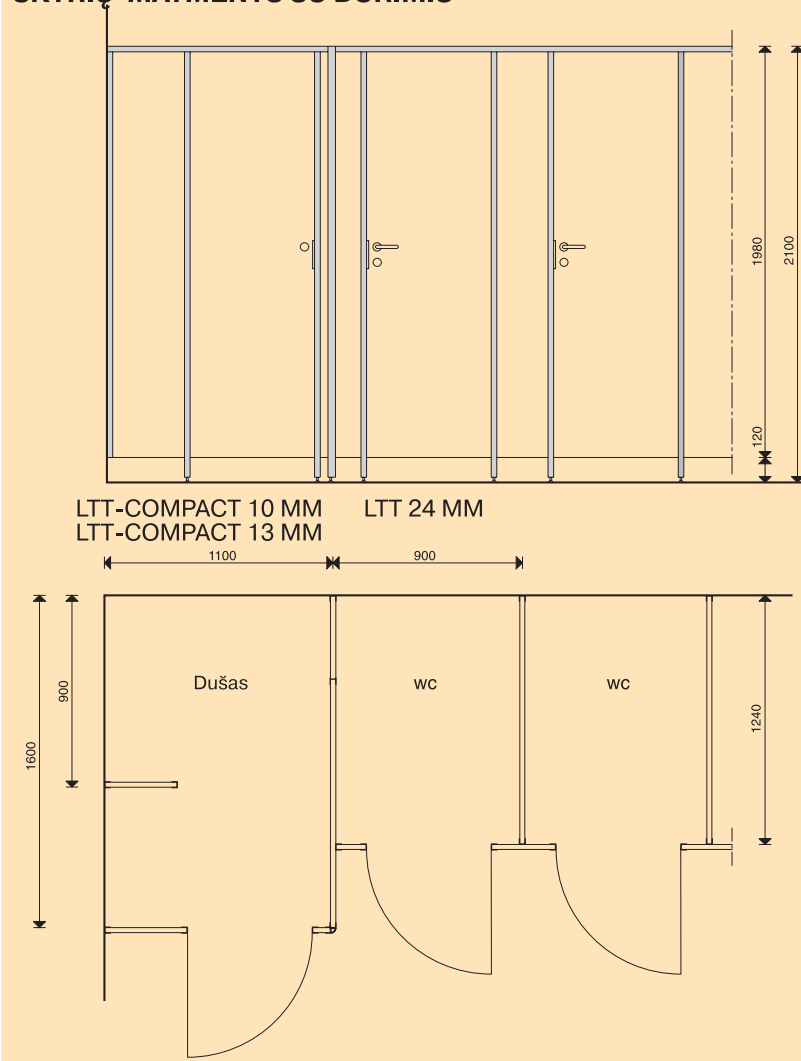
Lengvosios pertvaros gaminamos visų standartinių atspalvių. Aliumininės dalys anoduotos, natūralaus atspalvio.

PRISTATYMAS

Į pristatymo sudėtį įeina visos ingvųjų pertvarų dalys, moduliai būna apdoroti iki reikiamų matmenų. Visos reikalingos skylės pragražiamos, tiekiami visi reikalingi montažiniai mazgai. Pirkėjui belieka tik susirinkti. Į kiekvienos partijos sudėtį įeina aiški surinkimo instrukcija.

Sienų plokštės taip pat gali būti gaminamos iš 10 mm storio plastiko.

SKYRIŲ MATMENYS SU DURIMIS



VALYMAS IR PRIEŽIŪRA

Laminuotoms plokštės valymui galima naudoti paprasčiausias neabrazyvines valymo priemones. Taukų lako, dažų dėmės pašalinamos organiniais tirpikliais – acetono, benzino, denatūrato.

Valymo priemonių pasirinkimas

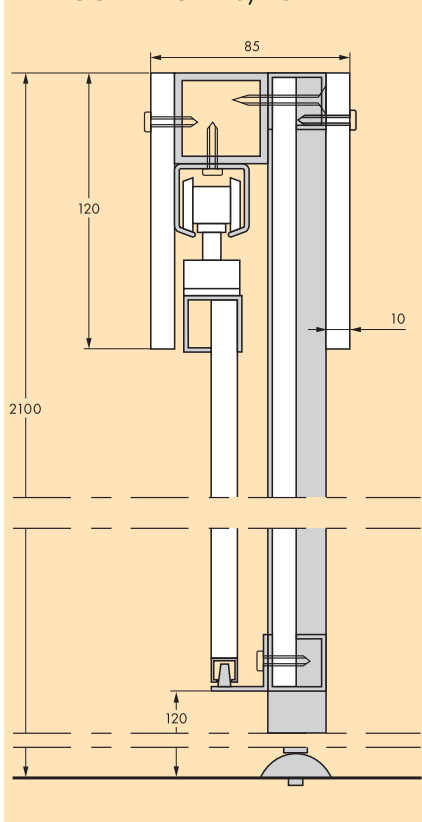
Dėmė	Valymo priemonė			
	universali valymo priemonė	alkoholis, stiklo valymo priemonė	benzinas, acetonas	speciali valymo priemonė
Pirštų antspaudai	x	x		
Taukai, riebalai	x		x	
Suodžiai, nikotinas	x	(x)		
Tušas, rašalas	x			
Kava, arbata	x			
Vaisių dėmės	x			
Šratinukai		x	x	
Žymeklis		x	x	x
Lakas, klėjai, kleisteris ¹⁾			x	x
Lūpų dažai, batų tepalas	x		x	
Nagų lakas			x	x
Kalkių nuosėdos ²⁾				
Rūdys ³⁾				

¹⁾ Gali neišvalyti dvikomponentinių.

²⁾ Ant dušų pertvarų gali susidaryti kalkių nuosėdos. Valyti 10 % acto tirpalu.

³⁾ Valyti acto rūgštimi.

DUŠINĖS SIENOS SLANKIOJANČIŲ DURŲ KONSTRUKCIJA LTT-COMPACT 10/13 MM





Tualetų pertvaros, "LTT-Compact 10/13 mm" ir "LTT 24 mm".



Standartinė tualetus skirianti ir pisuarų tvirtinimui skirta siena.



Dušų pertvarų siena pagaminta iš 10 mm ar 13 mm storio plastiko. Tvirtinimas prie lubų.



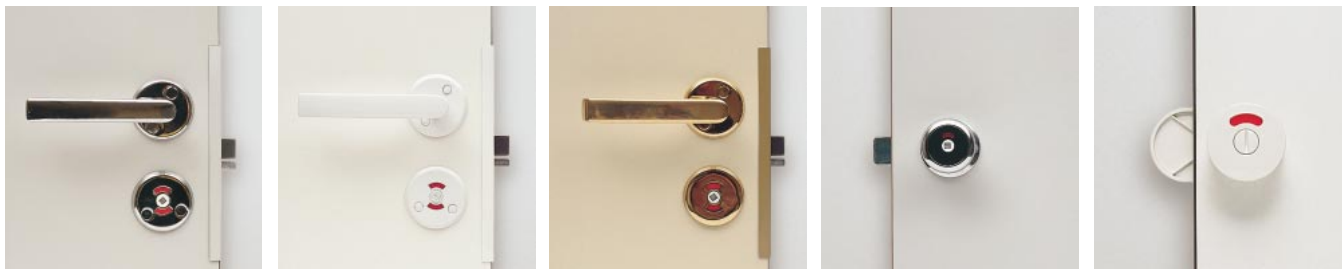
Tualetus skiriančios sienos su slankiojančiomis durimis.



Tualetus skiriančios sienos vaikų darželiuose.

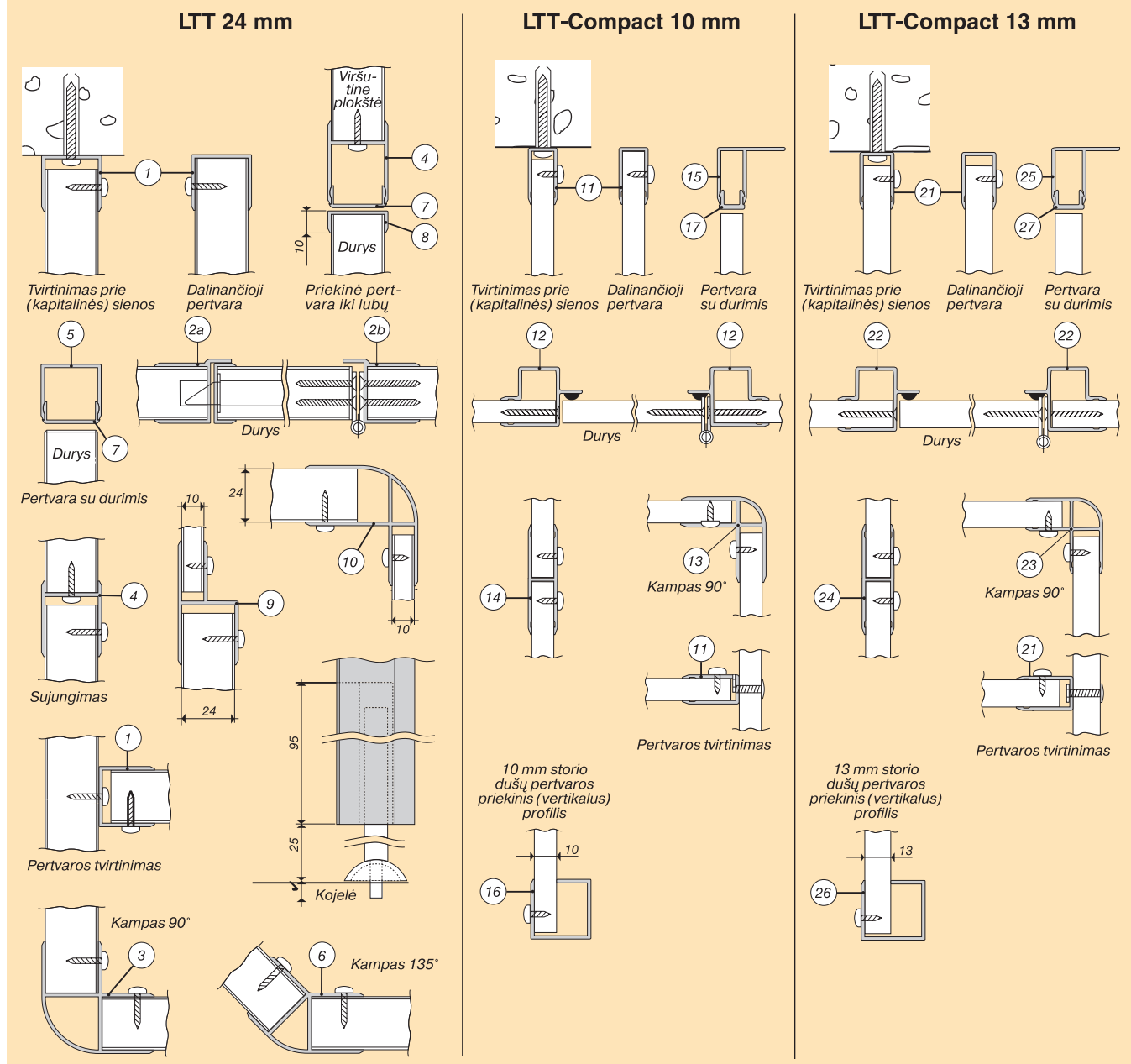
LTT 24 mm

LTT-Compact 10 mm ir 13 mm



Standartinė durų rankena. Baltos spalvos furnitūra. Vario spalvos furnitūra. Pertvaros "LTT-Compact 10/13 mm" standartinė furnitūra. Pertvaros "LTT-Compact 10/13 mm" plastmasinė furnitūra.

ALUMININIAI PROFILIAI IR SUTVIRTINIMAI



Dalinančių pertvarų dalys gaminamos ir markuojamos fabrike pagal pirkėjo specifikacijas. Patiekiamos kartu su detalių sąrašu ir surinkimo instrukcija. LTT taipogi gali dalyvauti projektavime ir montavime.

GAMINIMAS, PREKYBA IR INFORMACIJA

UAB "BALTIJOS BRASTA"
 Draugystės g. 19
 LT-3031 Kaunas
 Tel. (37) 757 021, 764 434, 353 758
 Faksas (37) 753 732

