

LTT-ELVÁLASZTÓ FALRENDSZER ELTETE OY



Európai technikai
jóváhagyás ETA-01/002



Az LTT-elválasztó falakat standard vagy az ügyfél által megadott méretekben készítik.

A standard méretek:

- az ajtólemez nagysága 1947 x 602 mm
 - teljes magasság 2100 mm
 - a fallemez magassága 1980 mm
- A homlokzati fal szélessége méret szerint.
A válaszfal szélessége méret szerint.

LTT 24 mm

A vázlap 22 mm-es nedvességálló faforgácslap, amely mindkét oldalán műgyanta lemezzel van bevonva. A szerkezet vastagsága 24 mm.

LTT-COMPACT 10 mm és 13 mm

Az LTT-elválasztó falak 10 és 13 mm-es műgyanta alapú kompakt lemezből készülnek.

Zuhanyzófalak

Az LTT-zuhanyzófalak 10 ill. 13 mm-es műgyanta alapú kompakt lemezből készülnek.

PROFILOK

Az alumíniumprofilok naturszínre eloxált, vagy égetettzománcos burkolattal is kaphatók.

SZÍNEK

Az elválasztófalak alap színei: fehér, halvány szürke, szürke, grafit szürke, sötét szürke és bézs. A többi szín színminta alapján rendelhető.

SZÁLLÍTÁS

A szállítás tartalmazza az összes elválasztó elemet. Az elemek méretre szabottak, elvannak látva a szükséges furatokkal és felvannak szerelve veretekkel. A megrendelő dolga csupán az összeszerelés. Mindegyik szállításhoz egy egyedi szerelési utasítás van mellékelve.

TISZTÍTÁS ÉS FENNTARTÁS

Célszerű hagyományos, karcmentes tisztítószer használata a laminált lapok tisztántartásához. Tilos az erőteljes fényezés, mert a borítóréteg helyenként elszürkülhet.

A megfelelő tisztítóanyag kiválasztása:

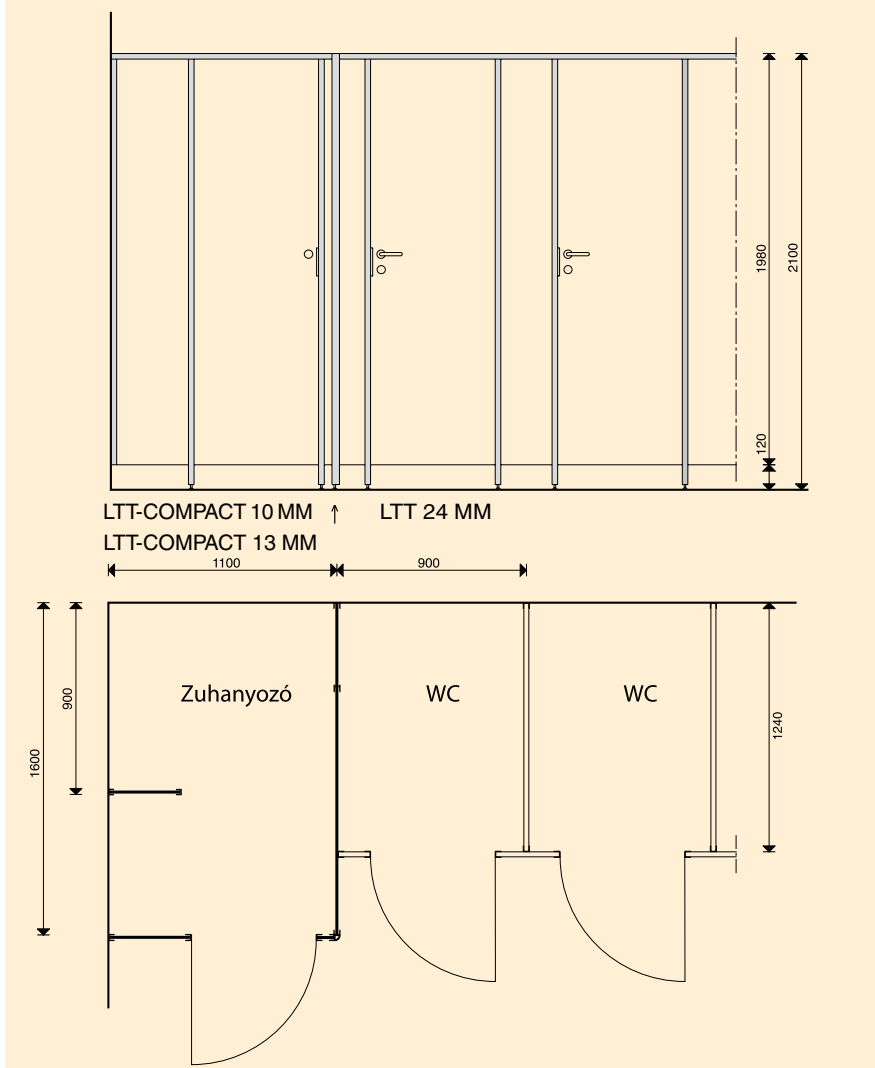
Szennyeződések	Tisztítószer		
	hagyományos tisztítószer	alkohol, ablak tisztítószer	Aceton
Ujjlenyomat	x	x	
Zsír, olaj	x		
Korom, nikotin	x	(x)	
Tinta	x		
Kávé, tea	x		
Gyümölcsfolt	x		
Viasz-, golyóstollpecsét		x	x
Rostirón		x	x
Lakk, ragasztó, festék ¹⁾			x
Rúzs, cipőpaszta	x		x
Körömlakk			x
Kalcium/vízkelet rakódások ²⁾			
Rozsda ³⁾			

¹⁾ A két komponensű ragasztó szennyeződések nem mindig oldódnak fel.

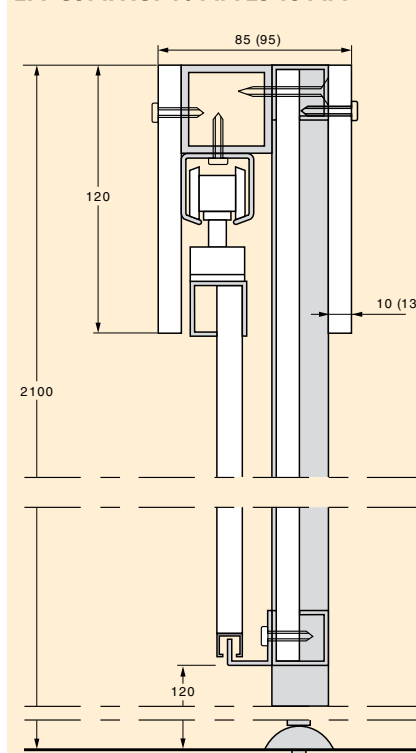
²⁾ Az olyan vízkőlerakódások, amelyek zuhanyzó helyiségekben keletkeznek, 10 %-os ecetsav oldattal eltávolíthatók.

³⁾ Citromsav oldat.

AJTÓS ELVÁLASZTÓFALAS FÜLKÉK MÉRETEZÉSE



A ZUHANYZÓFAL TOLÓAJTÓS SZERKEZETE, LTT-COMPACT 10 MM ÉS 13 MM





Zuhanyzófalak LTT-COMPACT 10 mm 13 mm-es műgyanta lemezből és WC-fülke LTT 24 mm-es panelből.



Standard WC és pissoir elválasztófal 24 mm-es panelből.



Zuhanyzófalak 10 mm-es, vagy 13 mm-es műgyanta lapból mennyezeti rögzítéssel.



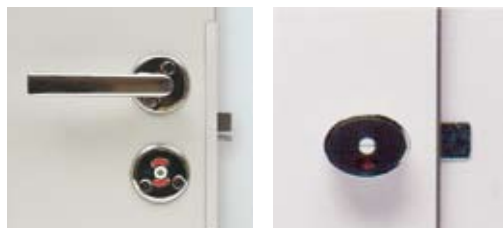
Tolóajtóval ellátott WC elosztófal.



Egy óvodai WC elválasztófal 24 mm-es LTT panelből.

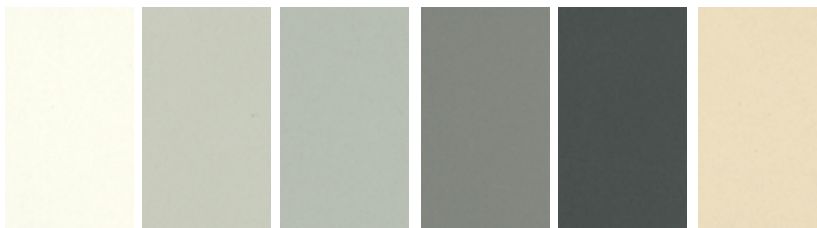
Alap zárszerkezetek

Alap színek



LTT 24 mm

LTT-Compact 10/13 mm



Fehér

Halvány
szürkeKözép
szürke

Grafit szürke

Sötét szürke

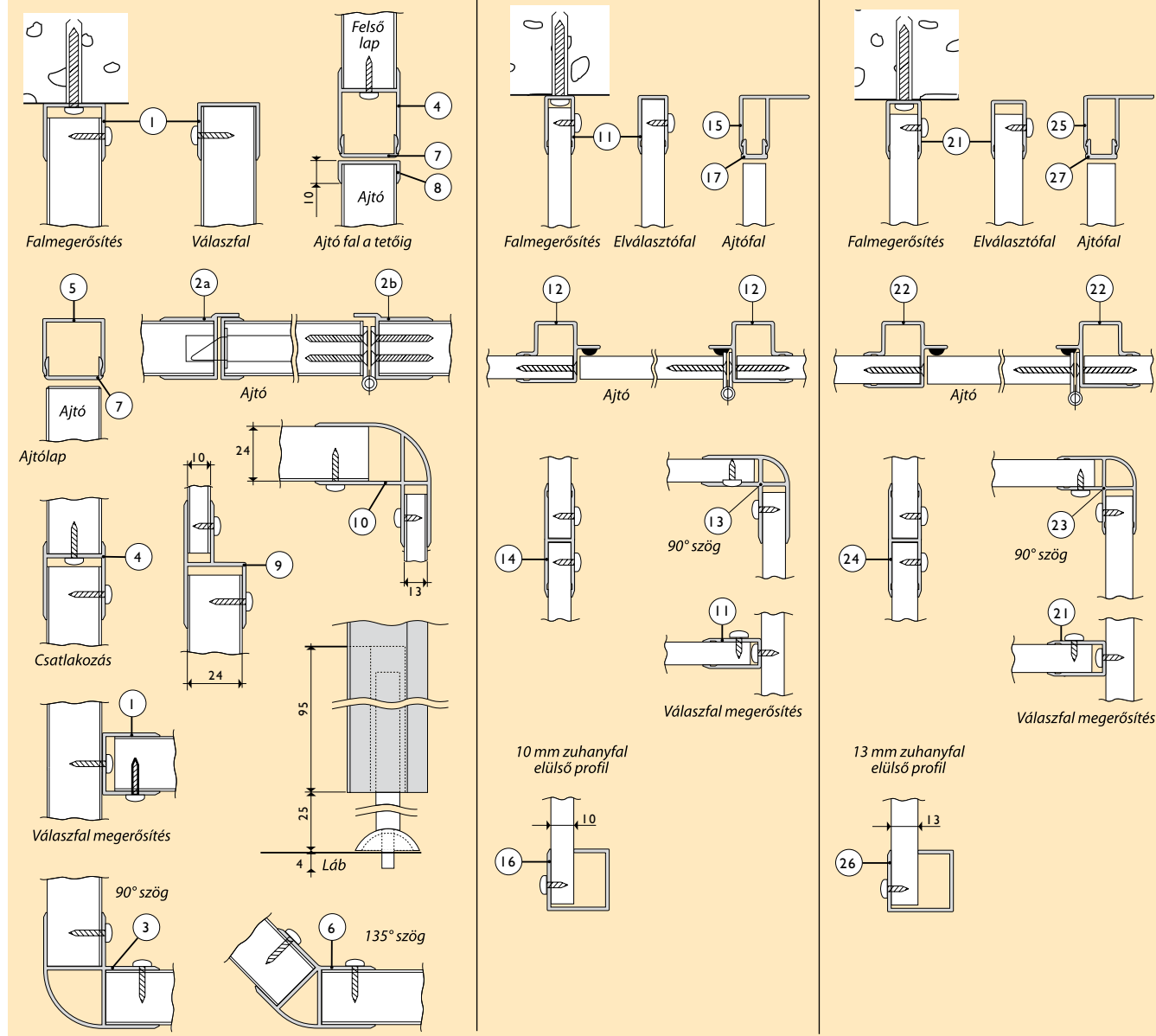
Bézs

ALUMÍNIUM PROFILOK ÉS RÖGZÍTÉSEK

LTT 24 mm

LTT-Compact 10 mm

LTT-Compact 13 mm



Az elválasztófal részeit a megrendelő által adott méretre szabják és jelölik meg.

A részek jegyzéke és az összeszerelési utasítás a szállítási csomagban található. Szükség esetén az szállító gondoskodik a tervezésről és az összeszerelésről is.

GYÁRTÁS, ÉRTÉKESÍTÉS ÉS TANÁCSADÁS

Eltete Oy
PL 94
FIN-07901 LOVIISA, FINNORSZÁG
Telefon: +358-19-510 31
Telefax: +358-19-510 3201
E-mail: eltete@eltete.com

B&K Szolgáltató és Kereskedelmi Kft.
2200 Monor
Mátyás király u. 11.
Tel.: 0036-29-413553
Fax: 0036-29-413535
E-mail: bandk@bandk.hu
Internet: www.BandK.hu

