

LTT-KERGED VAHESEINAD Eltete Oy



LTT-vaheseinu valmistatakse standardmõõtudes või tellija mõõtude järgi. Standardmõõdud on:

- uks 1947 x 602 mm
- kõrgus põrandast 2100 mm
- seinaplaadi kõrgus 1980 mm

Esiseina laius vastavalt mõõtudele.

Kabiinide vahelise seina laius vastavalt mõõtudele.

LTT 24 mm

Põhimaterjaliks on 22 mm niiskuskindel puitlaastplaat, mis on mõlemalt poolt kaetud laminaadiga. Seina paksus 24 mm.

MÄRGADE RUUMIDE VAHESEINAD

LTT-COMPACT 10 ja 13 mm

Põhimaterjaliks on 10 või 13 mm täislaminaat.

LTT DUSHIVAHASEINAD

Põhimaterjaliks on 10 või 13 mm täislaminaat.

VÄRV

Vaheseinu valmistatakse paljudes värvitoonides. Profiilid on loomulikke värvi anodeeritud alumiiniumist.

TARNE

Tarne sisaldab kõik vajaminevad detailid. Vajalikud avad on profiilidesse puuritud. Kaasasolev juhend teeb kokkupanemise lihtsaks.

PUHASTAMINE

Laminaatplaate puhastatakse tavaliste, abrasiivaineid mitte sisaldavate puhastusainetega.

Puhastusaine valik

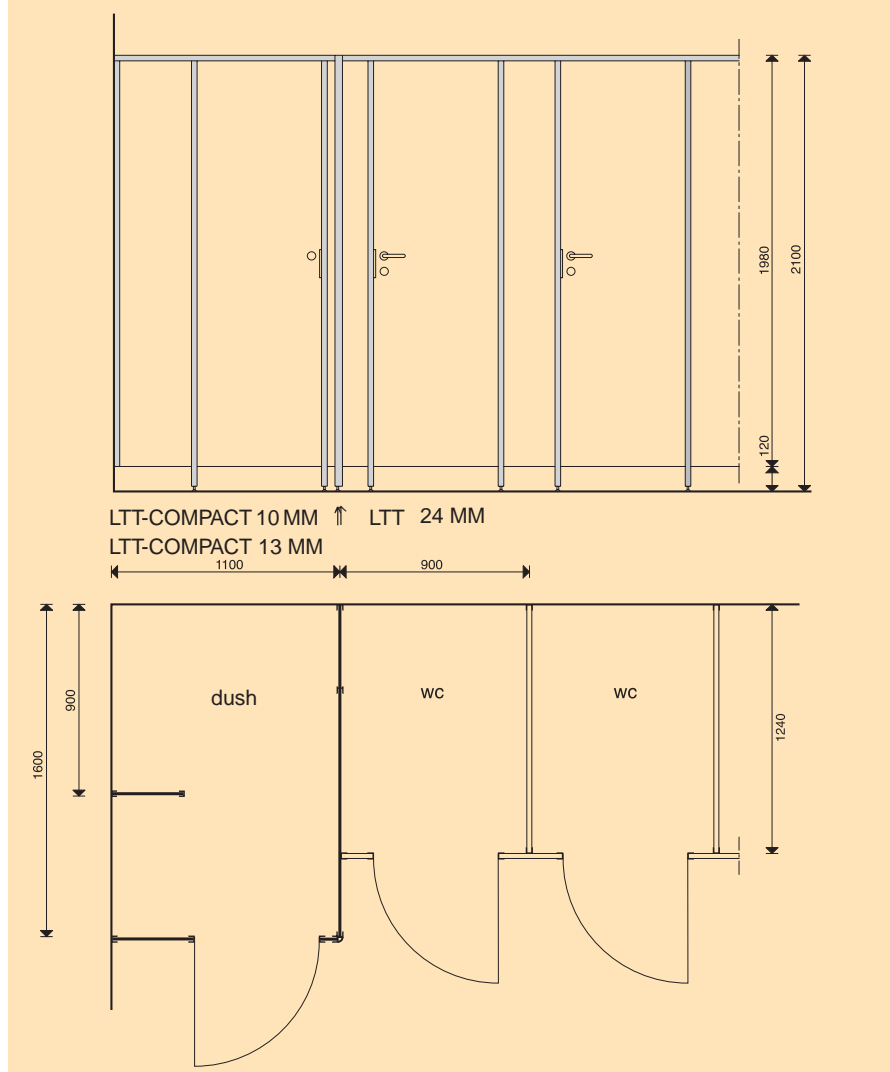
Mustus	Puhastusaine			
	Universaalne puhastusaine	Piiritus, aknool	Bensiin, atsetoon	Spetsiaalne puhastusaine
Sõrmejäljed	x	x		
Rasv, õli	x		x	
Tahm, nõgi	x	(x)		
Tush, tint	x			
Kohv, tee	x			
Puuviljaplekid	x			
Pastapliiatsi plekid		x	x	
Eriotstarbelised pliiaatsid		x	x	x
Lakk, liim, kliister ¹⁾			x	x
Huulepumat, kingakreem	x		x	
Küünelakk			x	x
Katlakivi ²⁾				
Rooste ³⁾				

¹⁾ Kõvendiga liimi plekid võivad mitte eemalduda.

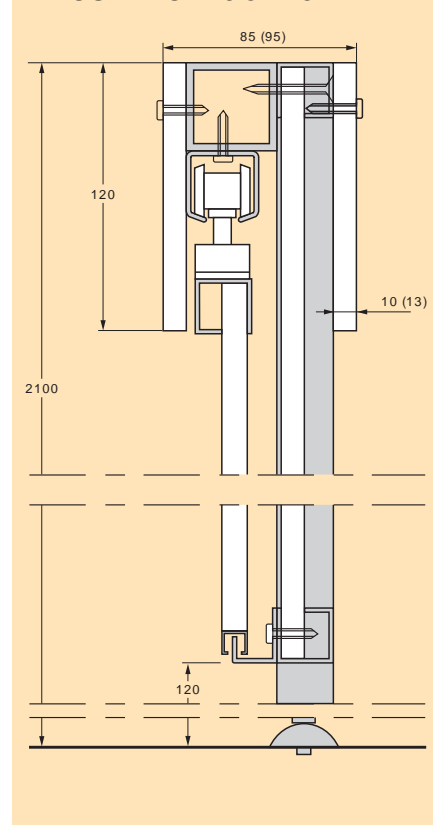
²⁾ Katlakivi võib esineda dushiseintel. Eemaldatakse 10 % äädikhappe lahusega.

³⁾ Eemaldatakse sidrunhappe lahusega.

WC-KABIINIDE STANDARDMÕÕDUD



TÄISLAMINAADIST LÜKANDUKSE EHITUS, LTT-COMPACT 10 JA 13 MM





Dushiruum "LTT-Compact 10/13 mm" ja WC-kabiin "LTT 24 mm".



Standardsed WC-kabiinid ja pissuaarivahesein, LTT 24 mm.



Dushivaheseinad 10 või 13 mm täislaminaadist. Kinnitatud lakke.

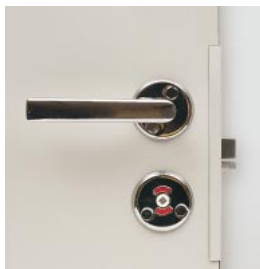


Lükanduksega WC-kabiin.



Lasteasutuse WC-kabiin, LTT 24 mm.

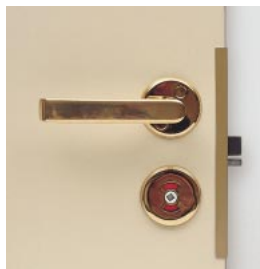
LTT 24 mm



Standardlukk.

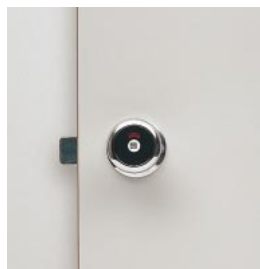


Valge lukk.



Pronksivärvi lukk.

LTT-Compact 10 mm ja 13 mm



Standardlukk.



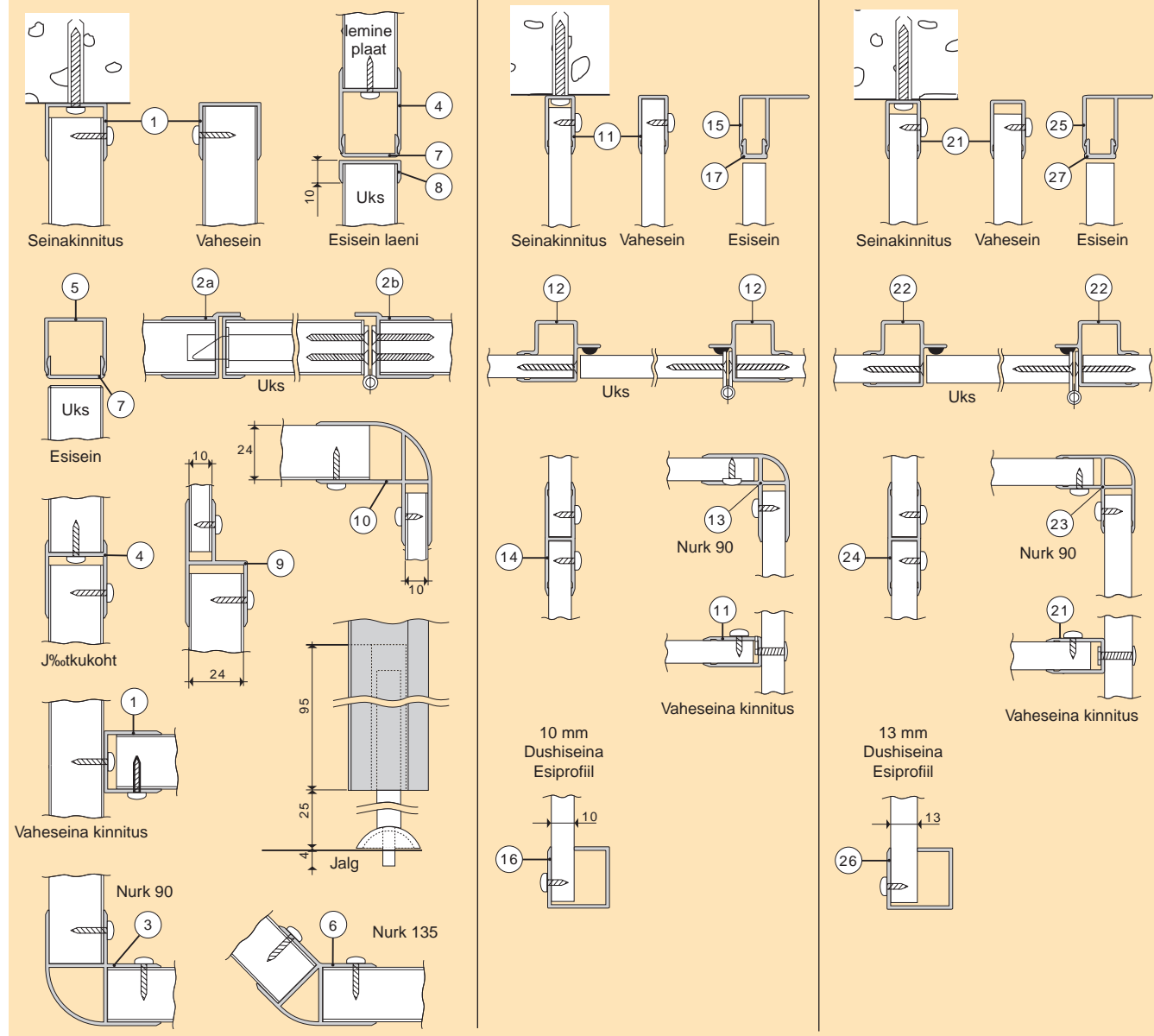
Plastmasslukk.

ALUMIINIUMPROFIILID JA KINNITUSED

LTT 24 mm

LTT-Compact 10 mm

LTT-Compact 13 mm



Vaheseinte detailid valmistatakse tellija mõõtude järgi ja tähistatakse tehases. Spetsifikatsioon ja kokkupanemise juhend on detailidega kaasas. Vajaduse korral võime vaheseinu ka projekteerida ja monteerida.

VALMISTAMINE, MÜÜK, KONSULTATSIOON

Oü ELTETE-EESTI

Paavli 2a

10412 Tallinn

Tel: +372 650 00 78

Faks: +372 650 00 79

