

**ПРЕГРАДНИ СЕНИ "LTT"**Европейско техническо  
одобрение ETA-01/0002

**Преградните стени LTT се произвеждат със стандартни размери или съгласно изискванията на клиента.**

Стандартни размери:

- врата 1947 x 602 mm
- обща височина 2100 mm
- височина на панела 1980 mm

Широчините на предните и вътрешните прегради се изпълняват в зависимост от размерите на помещенията.

#### LTT 24 mm

Произвеждат се от 22mm влагоустойчиви дървесни плоскости, двустранно облицовани с HPL. Общата дебелина на преградите е около 24mm.

#### LTT СОМПАКТ 10 и 13 mm

Водоустойчиви прегради и врати от 10 или 13mm компактен HPL.

#### ДУШ-ПРЕГРАДИ

Водоустойчиви прегради между душове от 10 или 13mm компактен HPL.

#### КОНСТРУКЦИЯ

От елуксирани алуминиеви профили, като стъпването на пода става посредством нивелиращи се крачета.

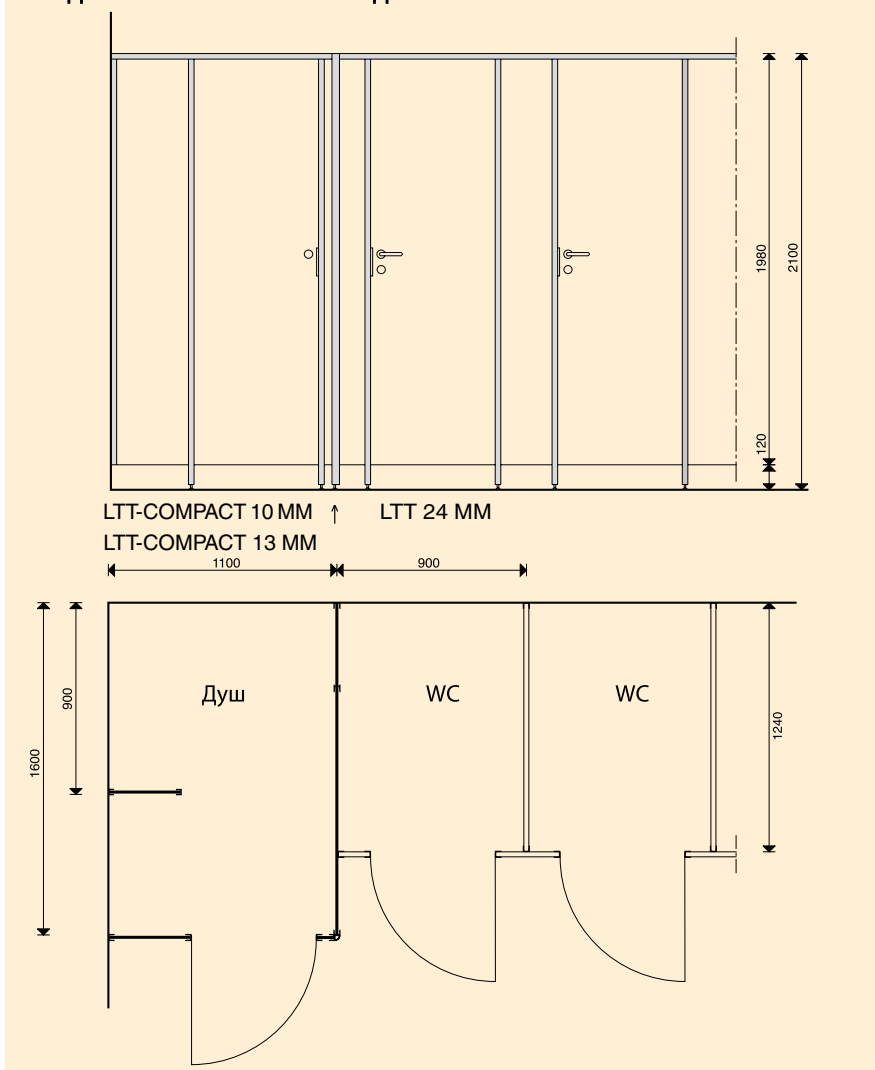
#### ЦВЕТОВЕ

Преградните стени LTT се произвеждат в три основни цвята – бял, сив и бежов. Възможно е изпълнение и с други цветове по поръчка.

#### ДОСТАВКА

Всяка доставка включва всички елементи, необходими за цялостното изпълнение на преградите. Конструктивните решения, относно съединяването на профилите, опорите при пода, обковът и пр., позволяват лесен и бърз монтаж, съгласно приложена инструкция.

### СТАНДАРТНИ РАЗМЕРИ НА WC И ДУШ КАБИНИ



#### ПОЧИСТВАНЕ И ПОДДРЪЖКА

Използват се стандартните универсални почистващи средства. Да не се използват абразивни или мазни почистващи препарати.

Замърсяване	Почистващи препарати		
	Универсален почистващ препарат	Спирт, препарат за почистване на стъкла	Ацетон
Отпечатъци от пръсти	x	x	
Мазнина	x		
Сажди, никотин	x	(x)	
Туш, мастило	x		
Кафе, чай	x		
Петна от плодове	x		
Писалки тип "ролер"		x	x
Маркери		x	x
Лак, лепило <sup>1)</sup>			x
Червило, боя за обувки	x		x
Лак за нокти			x
Котлен камък <sup>2)</sup>			
Ръжда <sup>3)</sup>			

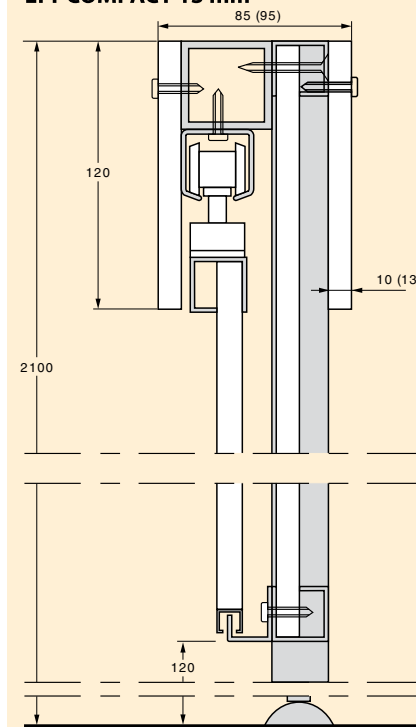
<sup>1)</sup> Възможно е петна от двукомпонентно лепило да не могат да бъдат премахнати.

<sup>2)</sup> Котлен камък може да се появи върху душ преградите. Премахва се с оцетен разтвор 10%.

<sup>3)</sup> Премахва се с лимонена киселина.

Източник: Formica IKI Oy RT-card R/364.1-37305.

#### УСТРОЙСТВО НА ПЛЪЗГАЩА СЕ ВРАТА ЗА СТЕНИ "LTT СОМПАКТ 10 mm" и "LTT СОМПАКТ 13 mm"





Душ кабина "ЛТТСотраст 10/13 мм" и WC кабина "ЛТТ 24 мм".



Стандартни тоалетни кабинни и преграда за писоар, "ЛТТ 24 мм".



Душ-преграда от 10 или 13 мм компактен НРЛ. Захващане към тавана.



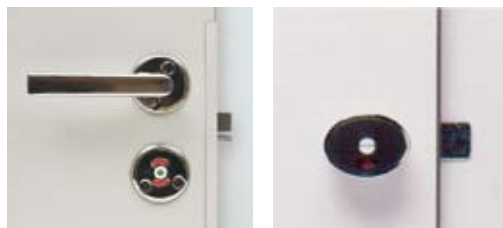
Тоалетна кабина с плъзгаща се врата.



Тоалетни прегради за детски заведения, ЛТТ 24 мм

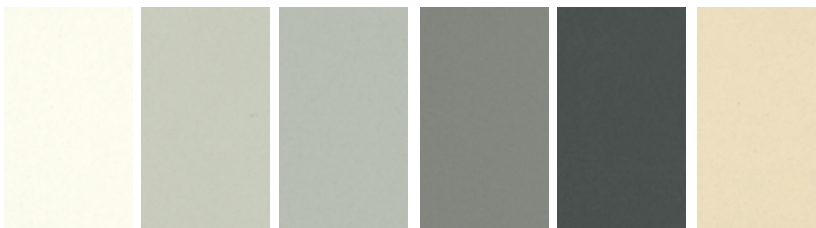
**Стандартен обков за врати**

**Основни (стандартни) цветове**



LTT 24 mm

LTT-Compact 10/13 mm



Бял

Светло сив

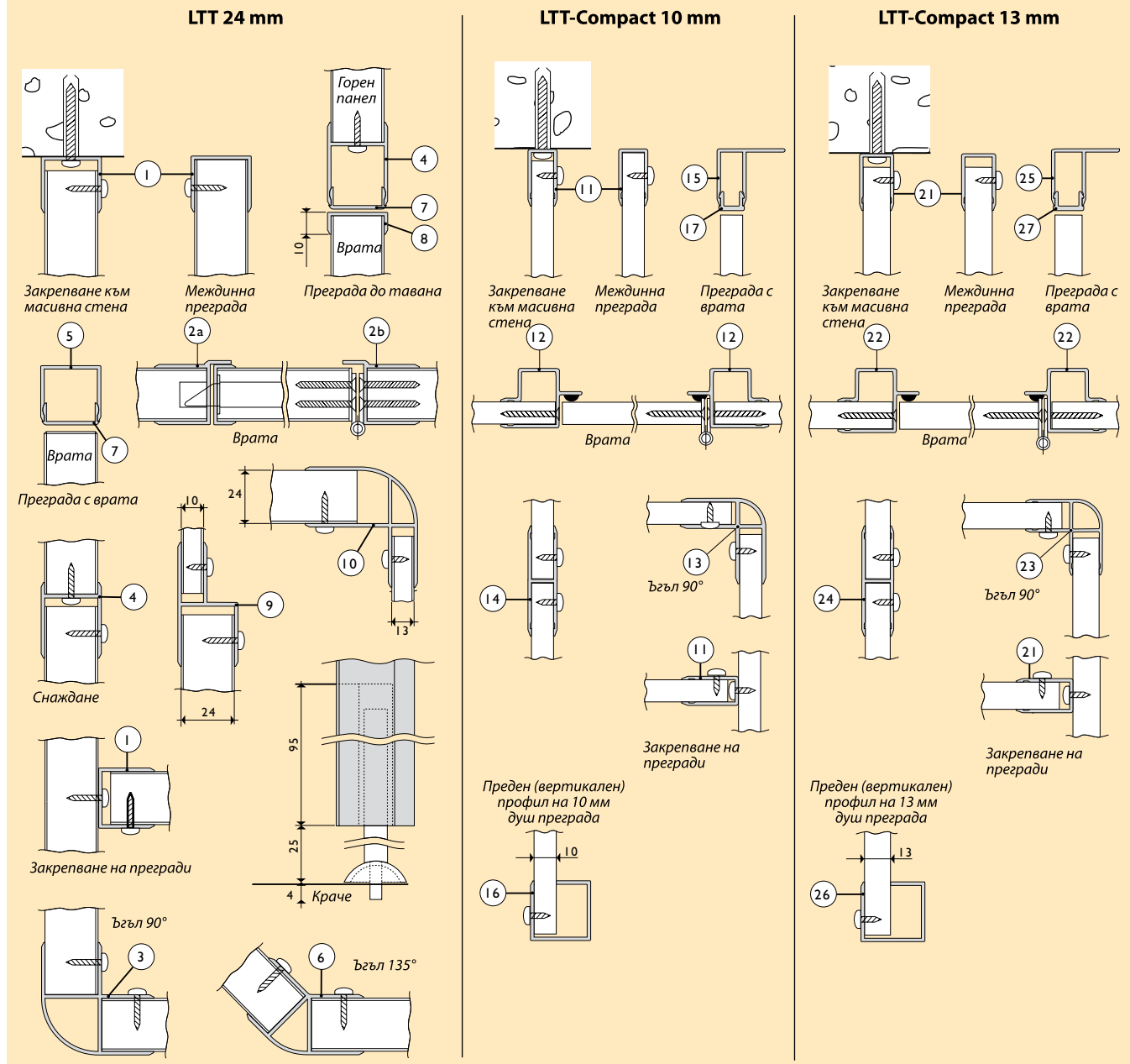
Сив

Графитено сив

Тъмно сив

Бежов

**АЛУМИНИЕВИ ПРОФИЛИ И ДЕТАЙЛИ ЗА ЗАКРЕПВАНЕ**



Преградните стени се изработват по размери на клиента и се маркират според положението им в помещенията. Доставка включва ясни обозначения и инструкция за монтаж.

По желание на клиента заснемането на размерите, проектът и монтажът на преградните стени може да се извърши от служители на ЕЛТЕТЕ БЪЛГАРИЯ ЕООД.

**ЗА КОНТАКТИ:**

**ЕЛТЕТЕ БЪЛГАРИЯ ЕООД**  
 1510 София, ул. Златица 60  
 Tel.: +359 2 94 55 285  
 Tel./Fax: +359 2 94 55 286  
 Mob.Tel.: +359 88 8857072  
 office@eltete-bg.com  
 www.eltete-bg.com

