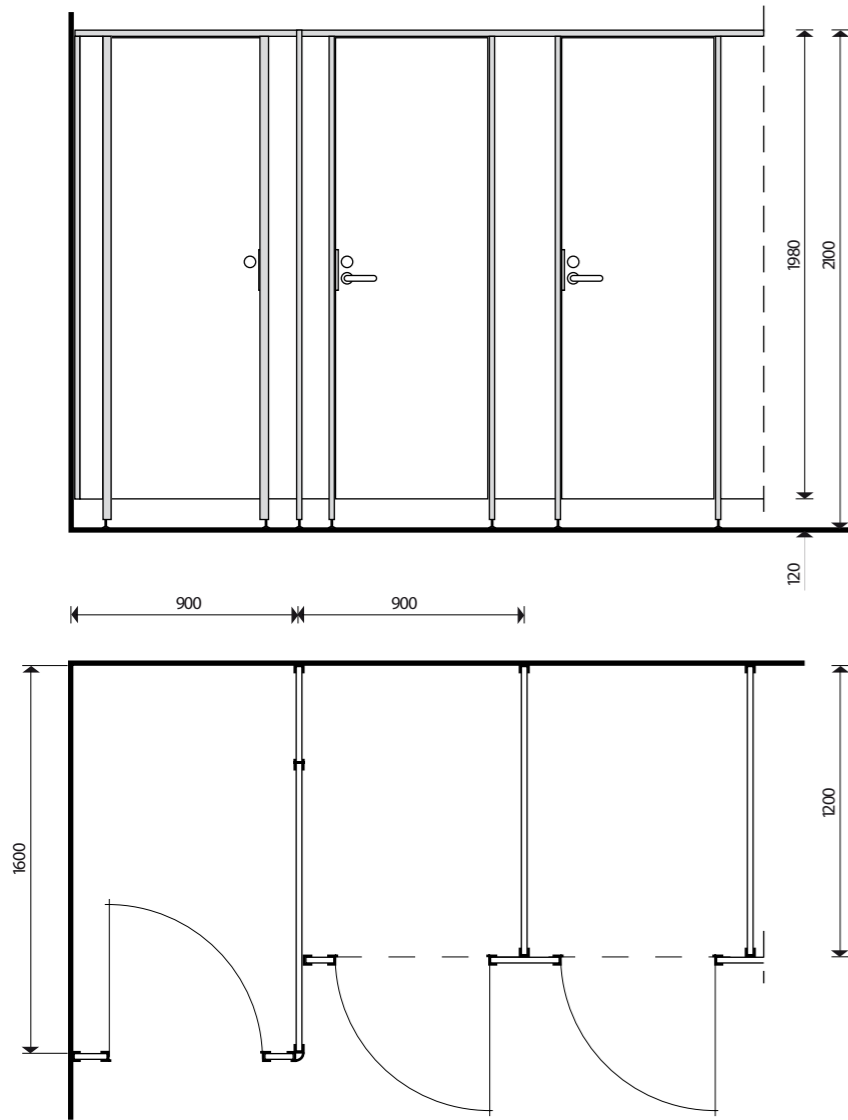
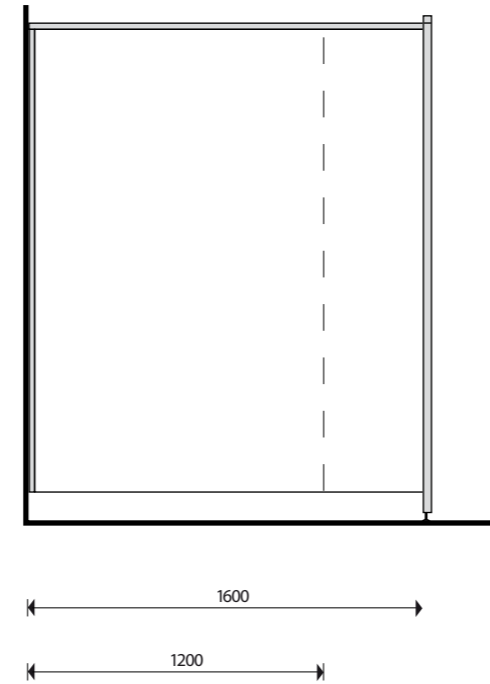


Ovellisten jakoseinäkoppien mitoitus



Suihkuväliseinien mitoitus



JAKOSEINIEN ASENNUSOHJEET LTT 24

Yleistä

Jakoseinät toimitetaan tarkoitusta varten suunnitelluille kuormalavoille, jotka suojelevat arkoja laminaattipintoja kuljetuksen ja varastoinnin aikana. Yli 2m pituiset alumiiniprofiilit sekä helat toimitetaan erillisenä pakettina.

Merkintä

Alumiiniprofiilit on niputettu teipillä huoneittain ja huonenumero on merkitty nippuun.

Elementit on merkitty seuraavasti:

OL Ovilevy

Oven aukeamissuunta (kätsisyys) on merkitty:

+ Vasenkätinen, aukeaa vasemmalle

++ Oikeakätinen, aukeaa oikealle

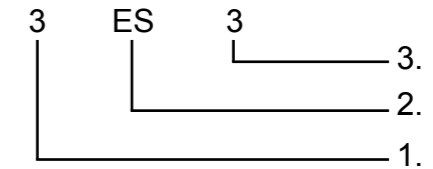
ES Etuseinälevy

VS Väliseinälevy

SS Suihkuväliseinä

YL Ylälevy, normaalia korkeammassa kopeissa

Merkintäesimerkki



1. Huoneen numero

Tämä numero on juokseva. Jokaista huonetta varten, johon tulee jakoseinä, on oma Juokseva numero. Huoneen numero on myös kaikissa seinälevyissä ja profiilinipuissa, jotka tulevat samaan huoneeseen.

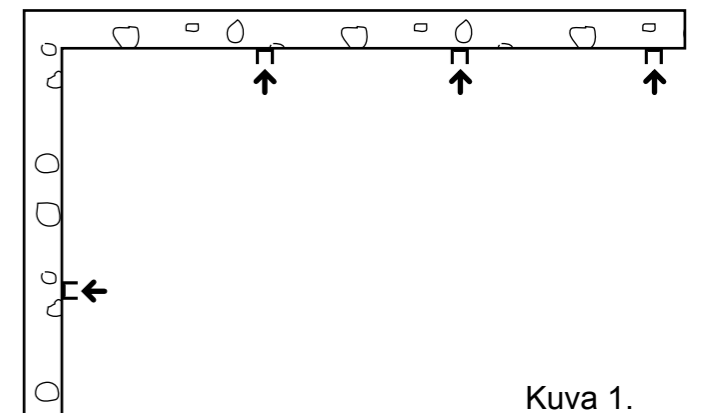
2. Elementin tunnus

3. Elementin järjestysnumero

Erikokoiset, saman tunnuksen omaavat elementit jotka tulevat samaan huonetilaan, on merkitty järjestysnumerolla.

Jakoseinien pystytys

1. Kiinnitä huoneen seiniin alumiiniprofiilit (1), pituus 1955mm, väliseiniä ja äärimmäisiä etuseinälevyjä varten. Käytä ruuvia 4 x 40 Profiilin tulee olla irti lattiasta 120mm. Tarkasta, että profiilien yläpäät ovat ehdottomasti samalla korkeudella.

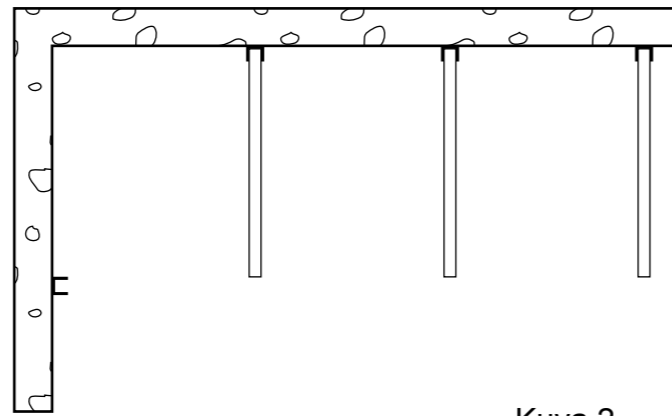


Kuva 1.

ELTETE
ELTETE OY

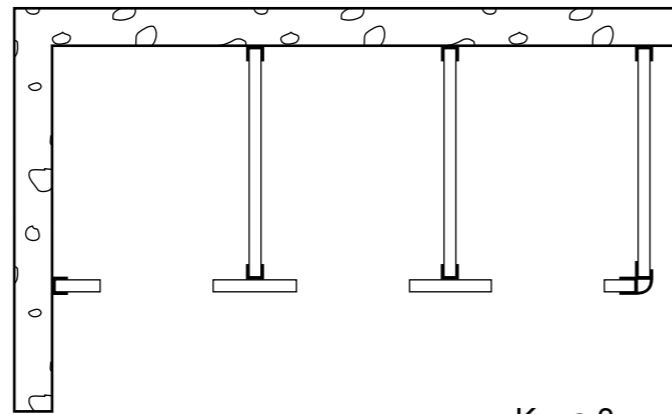
PL 94, FIN-07901 LOVIISA
Puh: 019 51031 Faksi: 019 510 3201
Sähköposti: info@eltete.com Internet: www.eltete.com

2. Nosta väliseinälevyt paikoilleen pystysuoraan asentoon ja kiinnitä ne alumiiniprofiileihin ruuveilla 4 x 20mm Levyjen alle, etureunan kohdalle laitetaan 120mm korkeat tuet.



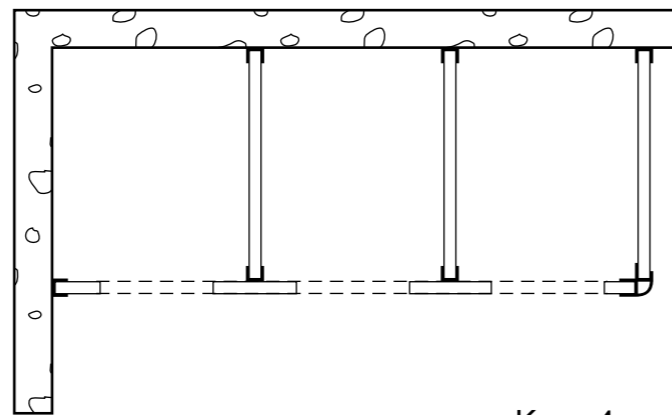
Kuva 2.

3. Kiinnitä alumiiniprofiilit (1), pituus 1955 mm, etuseinälevyihin ruuveilla 4 x 20mm Profiilin ja etuseinälevyn alapää tulevat tasan. Nosta etuseinälevyt paikoilleen ja kiinnitä ne väliseiniin ja sivuseinissä oleviin profileihin ruuveilla 4 x 20mm Etuseinät kiinnitetään sellaiseen korkeuteen, että niiden yläreunaan voidaan kiinnittää vaakaprofiili (1) aukko alaspäin. Mittaa oviaukon leveydeksi 615 mm. Jos etuseinämä ei tule huoneen seinästä seinään, vaan muodostuu ns. vapaa kulma, laitetaan tähän alumiiniprofiili (3).



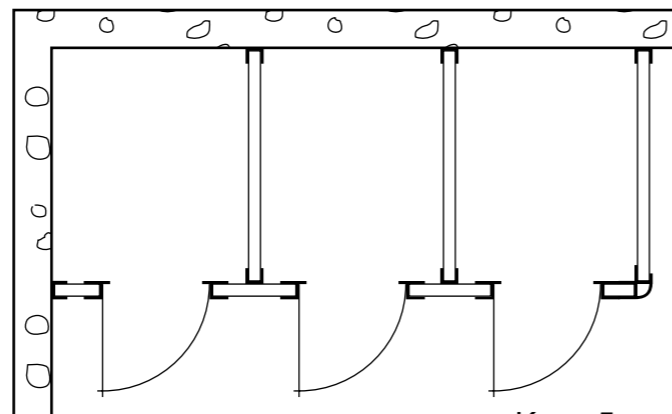
Kuva 3.

4. Kiinnitä yläprofiili (1) etuseinämän yläreunaan ruuveilla 4 x 20mm Tarkista samalla, että oviaukon mitta on yläosasta myös 615 mm. Kierrä säätöjalkojen kierreruuvit paikoilleen oviprofiilien (2) päissä oleviin kierrekappaleisiin. Laita kierteisiin hieman öljyä. Merkitse lattiaan säätöruuvien reikien paikat oviprofiilin (2) avulla ja poraa $\varnothing 6$ reiät. Kiinnitä oviaukkoihin profiilit (2) ruuveilla 3,5 x 30mm Saranapuolen lista kahdella ruuvilla ja lukkopuolen lista neljällä ruuvilla. Peiteprofiili (7) painetaan oviaukon yläpuolella olevaan U-profiiliin.



Kuva 4.

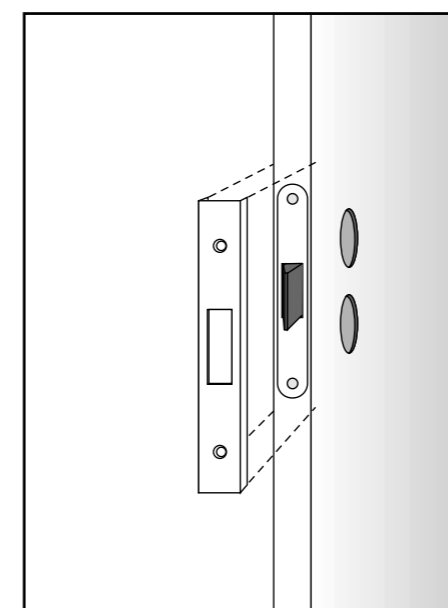
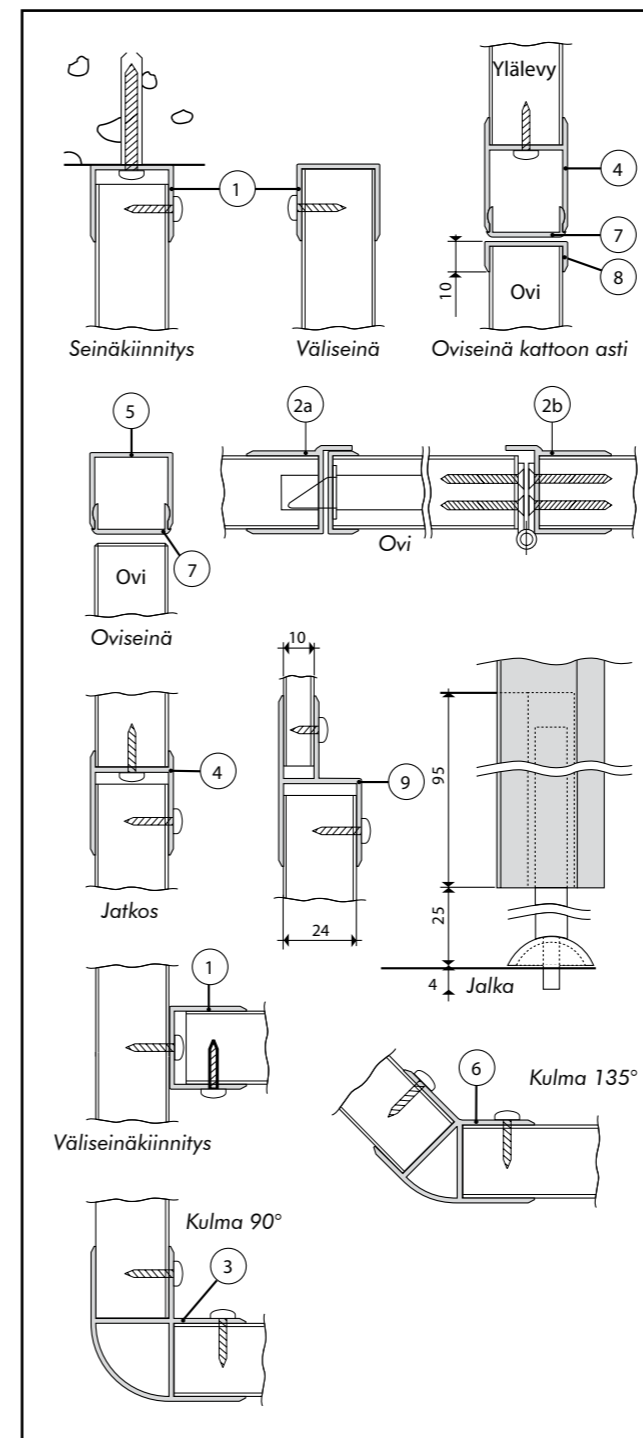
5. Kiinnitä ovilevyt paikoilleen ruuveilla 3,5 x 30mm.



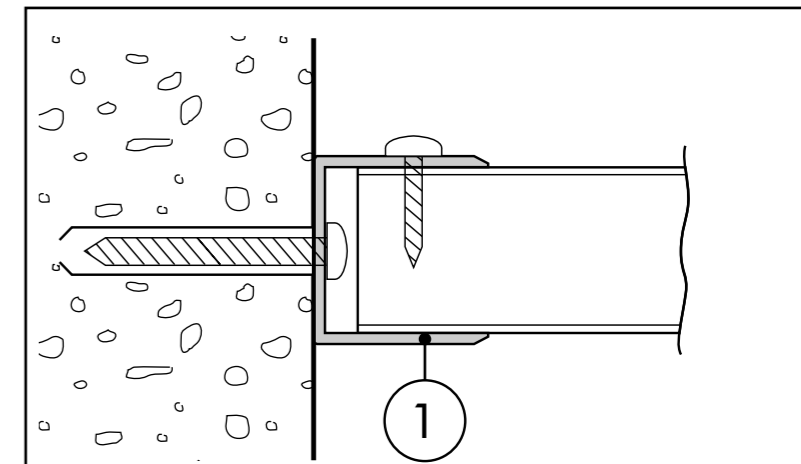
Kuva 5.

6. Kiinnitä oviin painikkeet ja vääntönupit. Tee kolo lukon kieltä varten etuseinälevyn reunaan. Tarkista ovien käyntivälit ja säädä ne sopiviksi tarpeen mukaan.

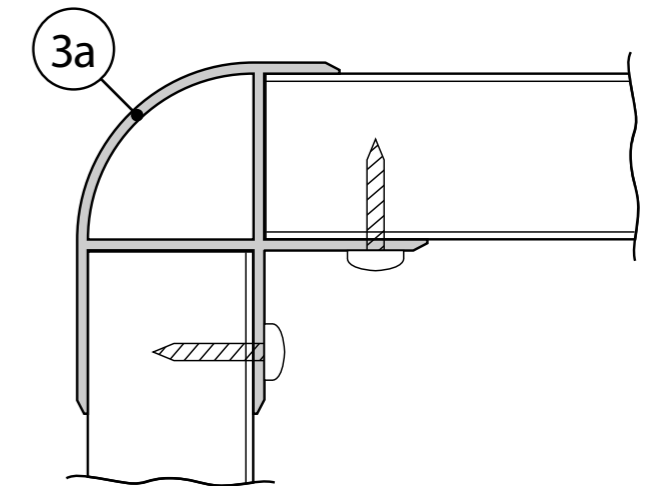
7. Kiinnitä viimeiseksi lukon peiteprofiili ovilevyyntä (kts. kuva 6).



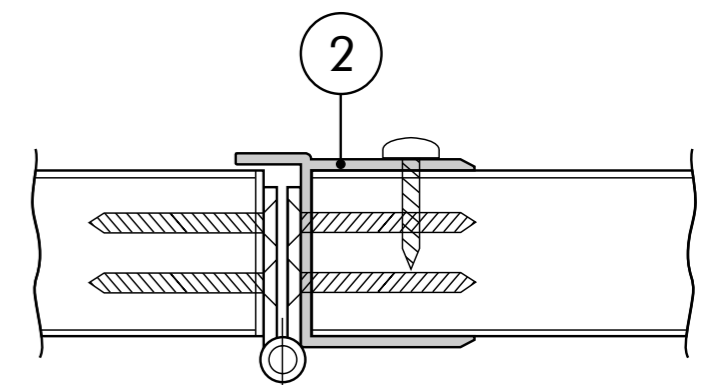
Kuva 6



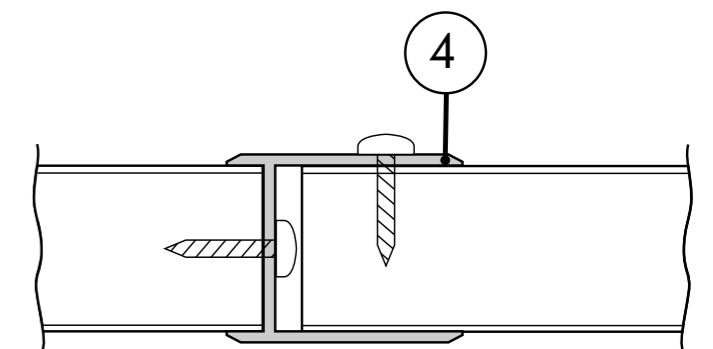
Liittäminen huoneen seinään



Kulmaliitos



Ovipieli



Jatkoliitos