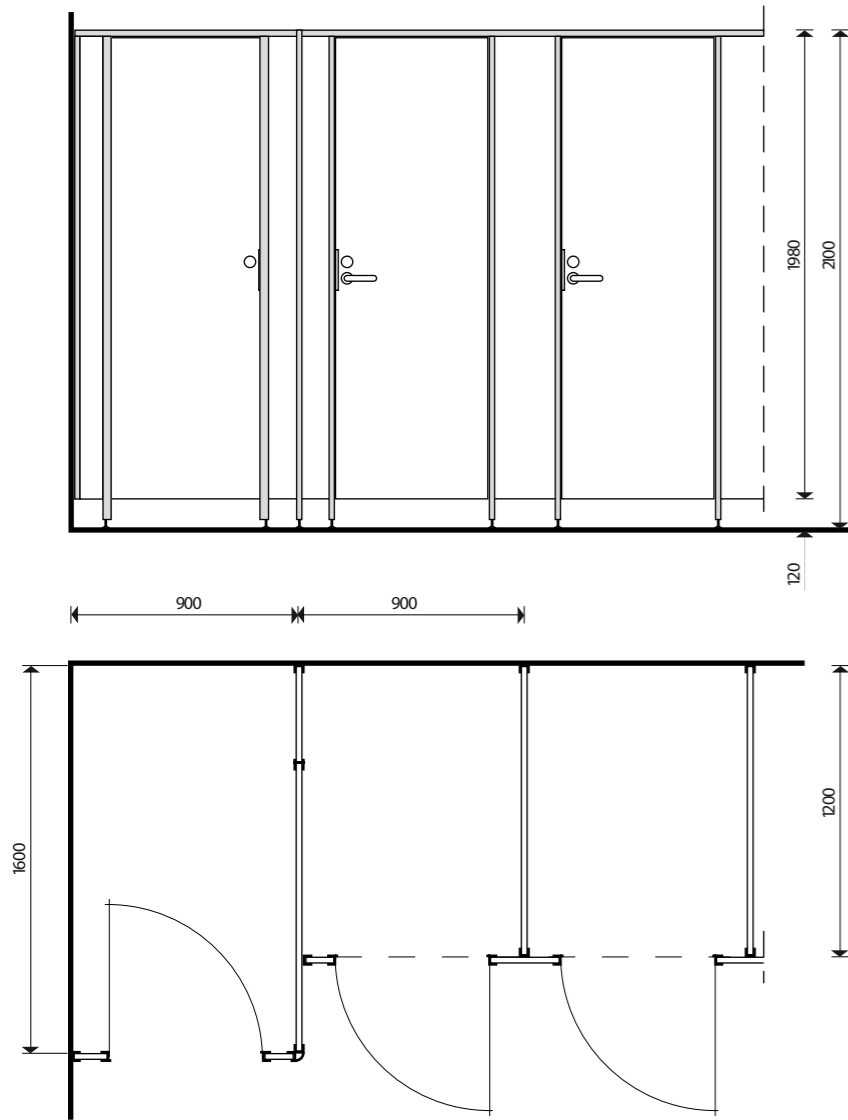
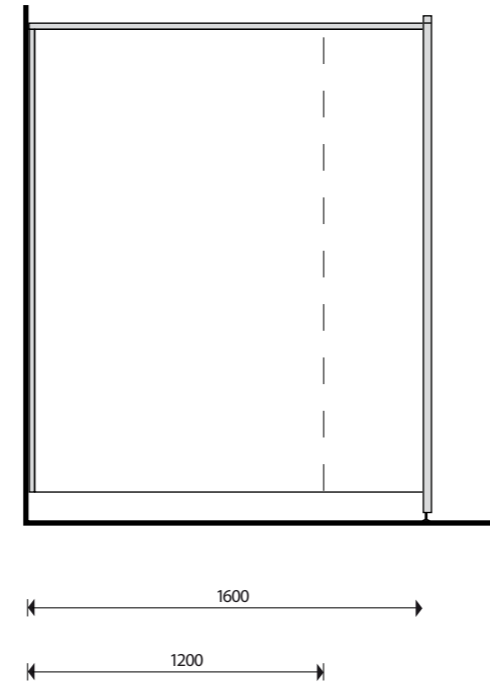


Ovellisten jakoseinäkoppien mitoitus



Suihkuväliseinien mitoitus



JAKOSEINIEN ASENNUSOHJEET LTT 10, LTT13

Yleistä

Jakoseinät toimitetaan tarkoitusta varten suunnitelluille kuormalavoille, jotka suojelevat arkoja laminaattipintoja kuljetuksen ja varastoinnin aikana. Alumiiniprofiilit sekä helat toimitetaan erillisenä pakettina.

Merkintä

Alumiiniprofiilit on niputettu teipillä huoneittain ja huonenumero on merkitty nippuun.

Elementit on merkitty seuraavasti:

OL Ovilevy

Oven aukeamissuunta (kätsisyys) on merkitty:

+ Vasenkätinen, aukeaa vasemmalle

++ Oikeakätinen, aukeaa oikealle

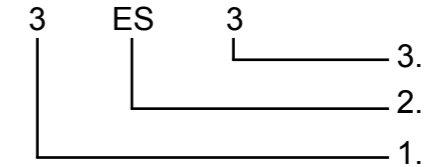
ES Etuseinälevy

VS Väliseinälevy

SS Suihkuväliseinä

YL Ylälevy, normaalia korkeammassa kopeissa

Merkintäesimerkki



1. Huoneen numero

Tämä numero on juokseva. Jokaista huonetta varten, johon tulee jakoseinä, on oma juokseva numero. Huoneen numero on myös kaikissa seinälevyissä ja profiiliniipussa, jotka tulevat samaan huoneeseen.

2. Elementin tunnus

3. Elementin järjestysnumero

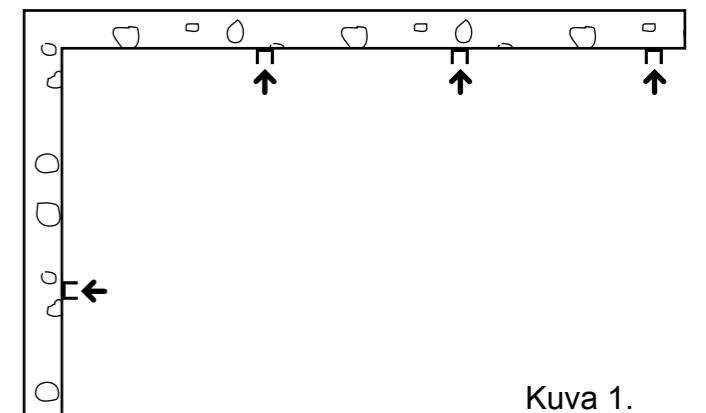
Erikokoiset, saman tunnuksen omaavat elementit jotka tulevat samaan huonetilaan, on merkitty järjestysnumerolla.

ELTETE
ELTETE OY

PL 94, FIN-07901 LOVIISA
Puh: 019 51031 Faksi: 019 510 3201
Sähköposti: info@eltete.com Internet: www.eltete.com

Jakoseinien pystytys

1. Kiinnitä huoneen seiniin alumiiniprofiilit (nro 11, tai nro 21), pituus 1955 mm, väliseiniä ja äärimmäisiä etuseinälevyjä varten. Käytä ruuvia 4 x 40mm Profiilin tulee olla irti lattiasta 120 mm. Tarkasta, että profiilien yläpäävät ovat ehdottomasti samalla korkeudella.



Kuva 1.

2. Nosta väliseinälevyt paikoilleen pystysuoraan asentoon ja kiinnitä ne alumiiniprofileihin ruuveilla 4,2 x 8,5mm, poraa alkureiät 3,2-3,5mm poralla. Levyjen alle, etureunan kohdalle laitetaan 120 mm korkeat tuet.

3. Kiinnitä alumiiniprofiilit (nro 11, tai nro 21), pituus 1955 mm, etuseinälevyihin ruuveilla 4,2 x 8,5mm, poraa alkureiät 3,2 - 3,5mm poralla. Profiilin ja etuseinälevyn alapäävät tulevat tasan. Nosta etuseinälevyt paikoilleen ja kiinnitä ne väliseiniin ja sivuseinissä oleviin profileihin ruuveilla 4,2 x 8,5mm. Etuseinät kiinnitetään sellaiseen korkeuteen, että niiden yläreunaan voidaan kiinnittää vaakaprofiili (nro 15, tai nro 25) aukko alaspäin. Mittaa oviaukon leveydeksi 615mm. Jos etuseinämä ei tule huoneen seinästä seinään, vaan muodostuu ns. vapaa kulma, laitetaan tähän alumiiniprofiili (nro 13, tai nro 23).

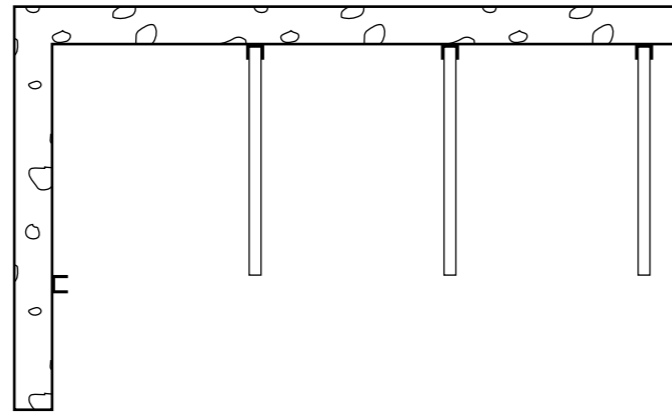
4. Kiinnitä yläprofiili (nro 15, tai nro 25) etuseinämän yläreunaan ruuveilla 4,2 x 8,5mm. Tarkista samalla, että oviaukon mitta on yläosasta myös 615mm. Kierrä säätöjalkojen kierreruuvit paikoilleen oviprofiilien (nro 12, tai nro 22) päissä oleviin kierrekappaleisiin. Laita kierteisiin hieman öljyä. Merkitse lattiaan säätöruuvien reikien paikat oviprofiilin (nro 12, tai nro 22) avulla ja poraa $\varnothing 6$ reiät. Kiinnitä oviaukkoihin profiilit (nro 12, tai nro 22) ruuveilla 4,2 x 8,5mm, poraa alkureiät 3,2mm poranterällä. Saranapuolen lista kahdella ruuvilla ja lukkopuolen lista kolmella ruuvilla jakoseinäkopin sisäpuolelta. Peiteprofiili (nro 17, tai nro 27) painetaan oviaukon yläpuolella olevaan lipalliseen U-profiiliin.

5. Kiinnitä ovilevyt paikoilleen ruuveilla 3,5 x 20, poraa alkureiät 3,2mm poranterällä.

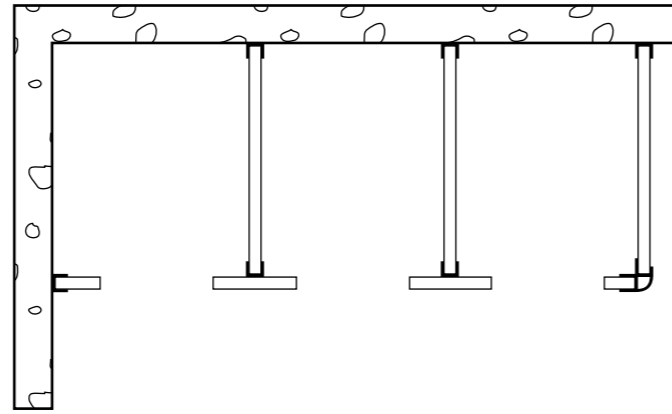
6. Kiinnitä oviin salpalukko kahdella ruuvilla, Lukon reiät valmiiksi työstetty.

7. Kiinnitä viimeiseksi jousisalpa (joka pitää oven kiinni) lukkopuolen oviprofiilin noin 100mm (kuva 2) yläreunasta 3,5 x 20mm ruuvilla, poraa alkureiät 3,2mm poralla. Senkkaa profiilissa oleva reikä 10mm terällä.

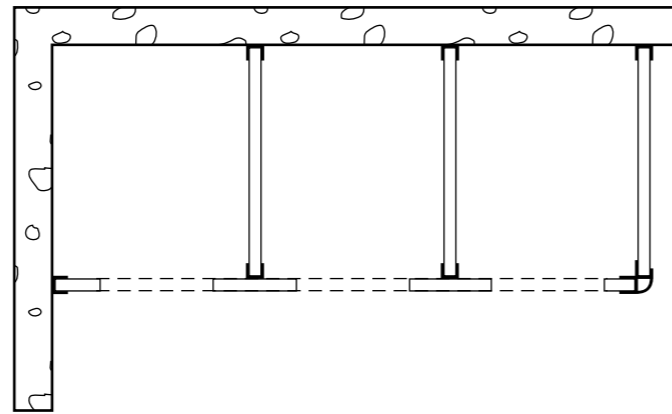
Kuva 2.



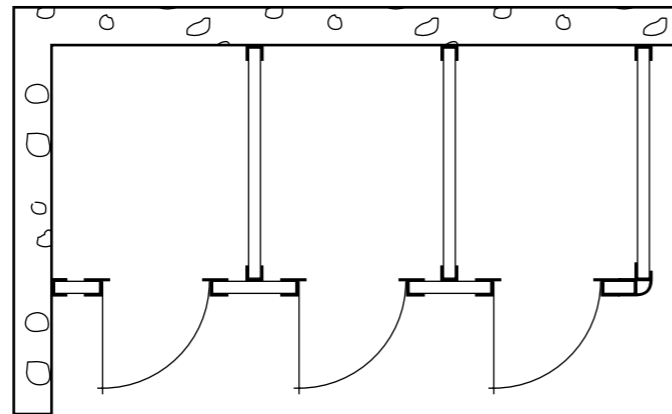
Kuva 3.



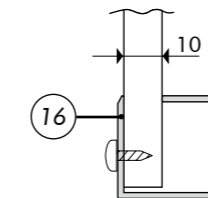
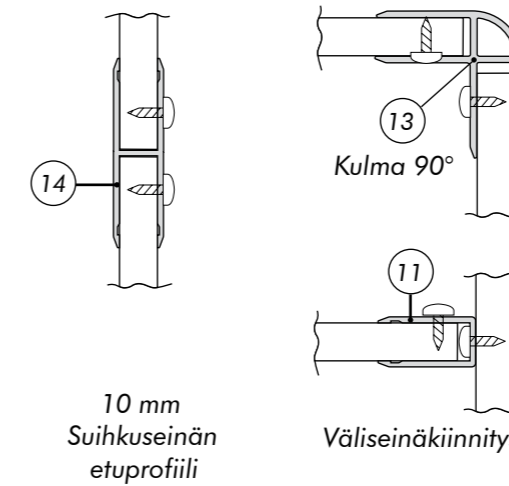
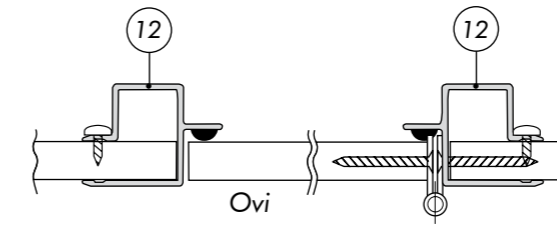
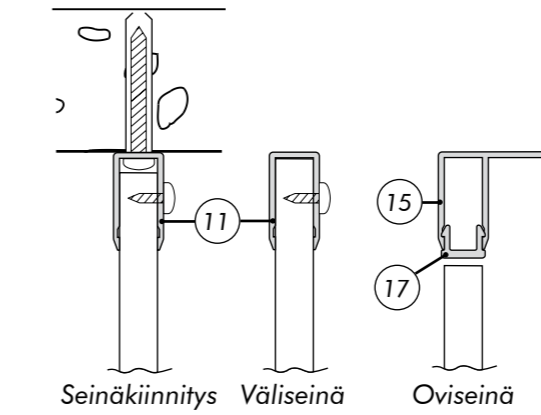
Kuva 4.



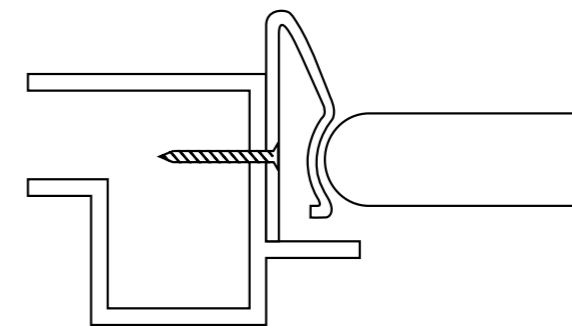
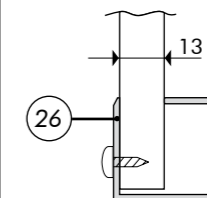
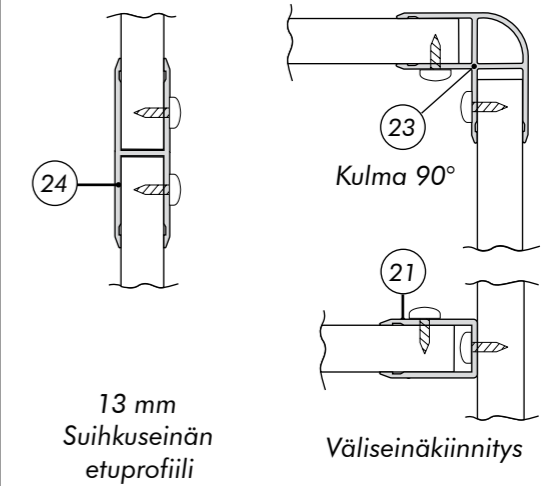
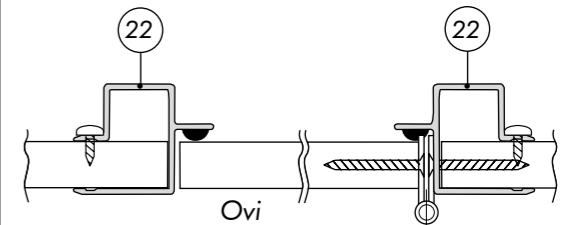
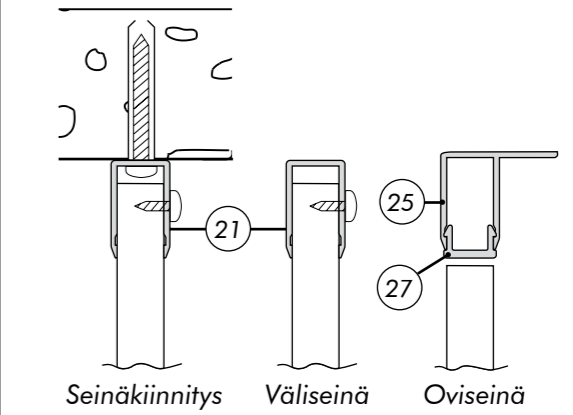
Kuva 5.



LTT-Compact 10 mm



LTT-Compact 13 mm



Kuva 2. Jousisalpa